

MONTAGEANVISNING
FÖR UTDRAGSENHET
1000 KG

WELAND



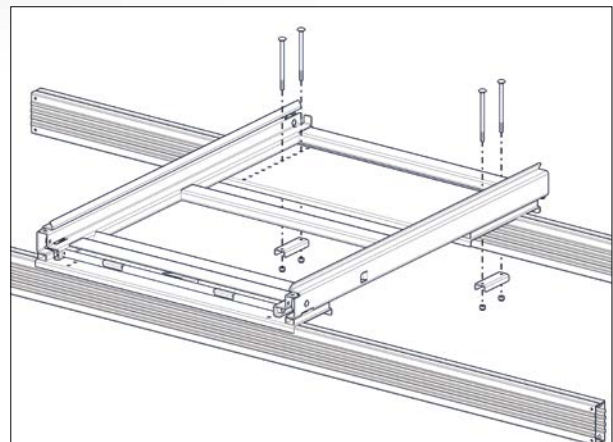
Översikt

Utdragsenheten är dimensionerad att passa de flesta på marknaden förekommande pallställ. Avsikten med bruksanvisningen är att informera lagerpersonal och företagsledning om risker med utdragsenheter och hur dessa risker undviks.

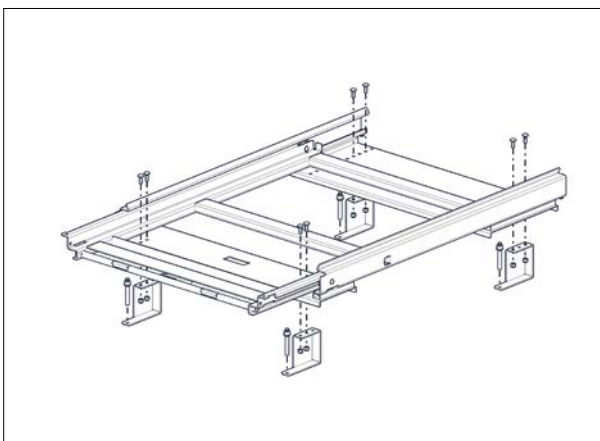
Montageanvisning

Verktyg som behövs för montaget

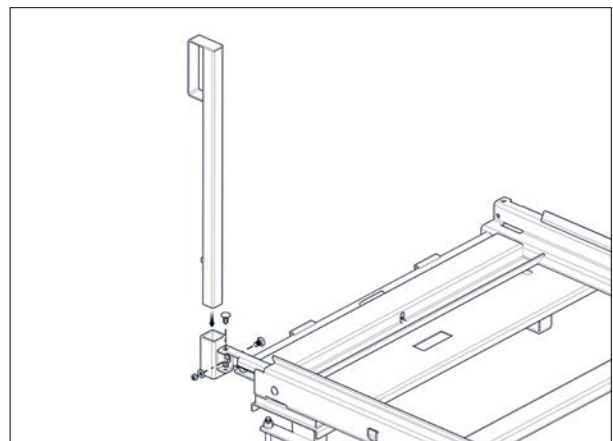
Blocknyckel alt. mutterdragare och hylsor med nyckelvidd 13/16 mm.



1. Placera utdragsenheten över främre och bakre bärbalken (balkmodell). Fäst bakre delen av utdragsenheten till bakre bärbalken med medföljande bultmaterial (4st M8) och fästjärn.



2. Golvmodellen består av utdragsenhet standard och 4st fötter samt handtag. Montera de fyra fötterna på utdragsenheten med 2st bultar per fot. Fäst fötterna i golvet med expanderbult.



3. Fäst handtaget i utdragsenhet med medföljande bult.

Säkerhetsfrågor

Med hänsyn till säkerheten är det viktigt att utdragsenheten alltid monteras enligt de anvisningar som anges i denna bruksanvisning. Utdragsenheten skall kontrolleras i samband med monteringen och genom periodisk kontroll därefter.

Speciellt viktigt är följande:

- Kontroll skall göras huruvida pallställaget är konstruerat för uppkommen lastpåkning (SS-EN-15635).
- Pallställen skall vara väl förankrade i golvet (t.ex. expanderbult i betonggolv). Samtliga stolpar skall vara förankrade enligt kraven i SS-EN-15635.
- Förankring på utdragsenhet skall vara säkrad mot bärbalk med bult enl. bild 1.

- Endast en utdragsenhet bör vara utdragen åt gången. Undantag kan göras om villkoren enligt tabell 1 uppfylls.

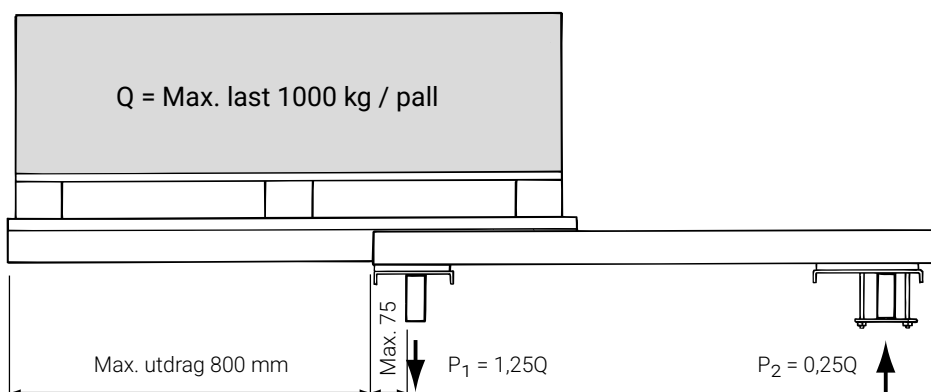
OBS! Mycket viktigt att detta efterföljs!

- Bakre bärbalk skall vara säkrad till respektive pallställsstolpe för att kunna ta upp eventuella lyftkrafter (se tabell 1).

Kontroll

Utdragsenhetens säkerhet påverkas genom regelbundna kontroller. De som använder stället, arbetssledningen, skyddsombudet m.fl., skall medverka till att kontroller blir utförda.

OBS! Kontrollen måste utföras minst en gång per år.



Belastning (max. last 1000 kg / pall)

Balklängd	Antal utdragsenheter / balk (antal utdragna samtidigt)	Krav på bärplanskapacitet	Krav på låskapacitet / per pelare
1K	1 (1)	2500 kg	125 kg
2K	2 (1)	3500 kg	200 kg
2K	2 (2)	5000 kg	250 kg
3K	3 (1)	4500 kg	208 kg
3K	3 (2)	Ej tillåtet	-
3K	3 (3)	Ej tillåtet	-



weland.se