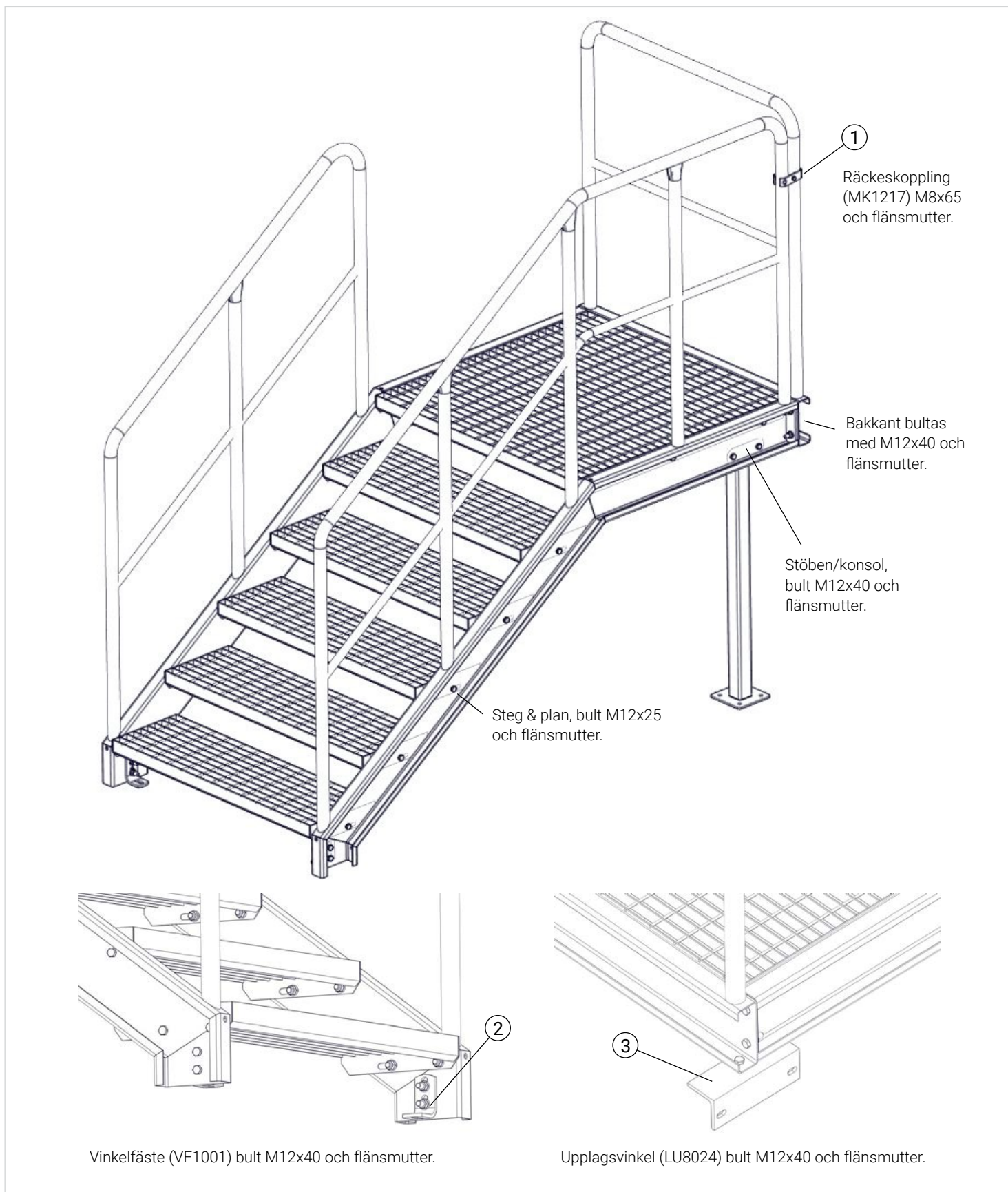
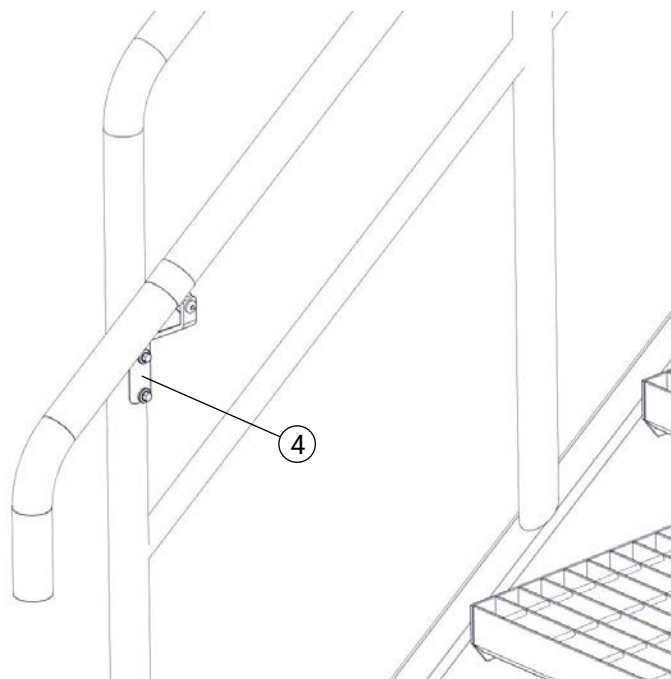


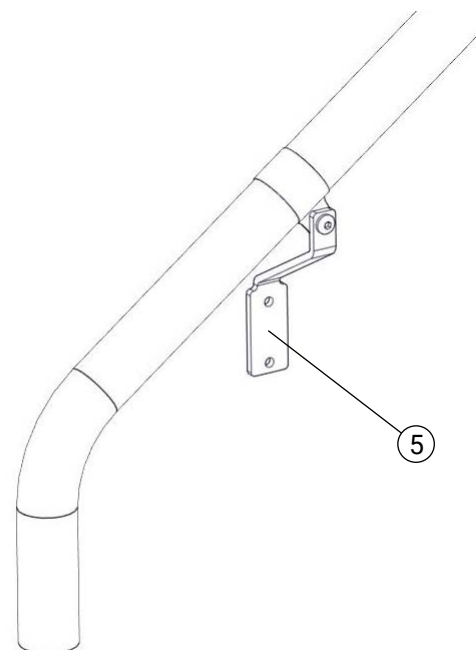
	Detalj	Art. nr.
1	Räckeskoppling	MK1217
2	Vinkelfäste	VF1001
3	Uppslagsvinkel	LU8024
4	Ledstångskrok mot ståndare	LK9011

	Detalj	Art. nr.
5	Ledstångskrok mot vägg	LK9010
6	L-upplag	LU0130
7	Framkant	FKxxx
8	U-profil	UPxxx

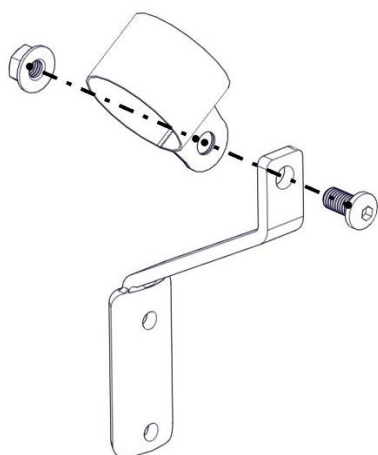


**Extra ledstång**

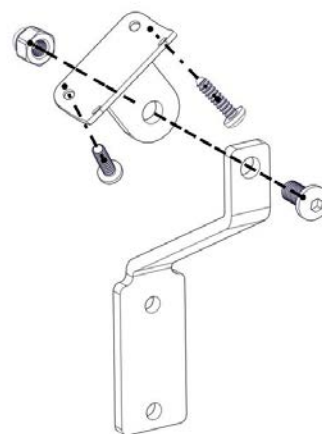
Ledstångskrok (LK9011) skruvas till ståndare med självborrande skruv 5,5x22. Handledarklämma placeras på insidan av kroken skruvas med rostfri skruv M8x20 och mutter.

**Ledstång på vägg**

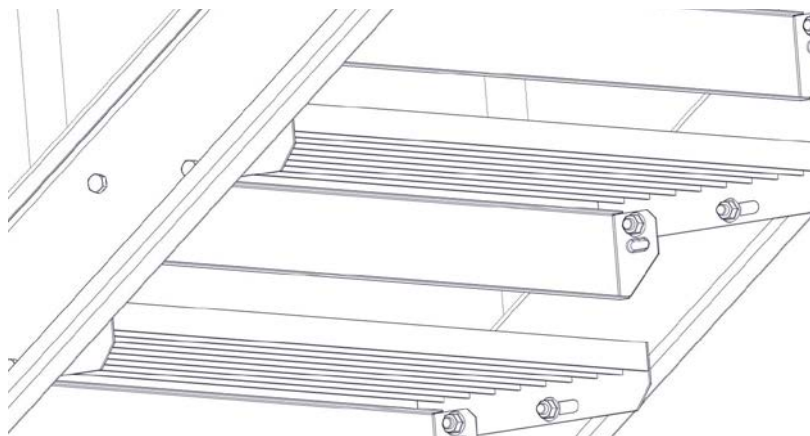
Ledstångskrok (LK9010) skruvas till vägg, håll i ledstångskrok  $\varnothing 7$  mm. Handledarklämma placeras på insidan av kroken skruvas med rostfri skruv M8x20 och mutter.

**Ledstång av rör**

Handledarklämma placeras på insidan av kroken skruvas med rostfri skruv M8x20 och mutter.

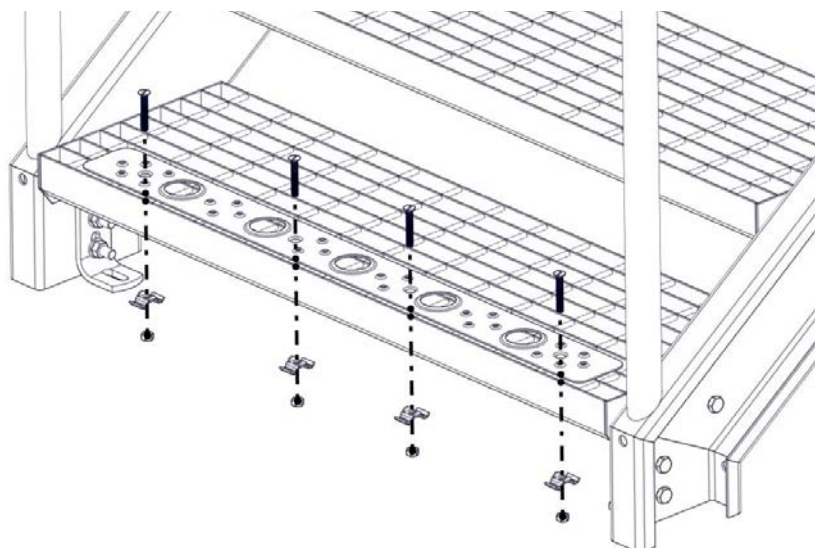
**Ledstång av trä**

Fäste för trähandledare placeras på insidan av kroken skruvas med rostfri skruv M8x20 och mutter. Trähandledare skruvas med träskruv 5,5x25 mm.



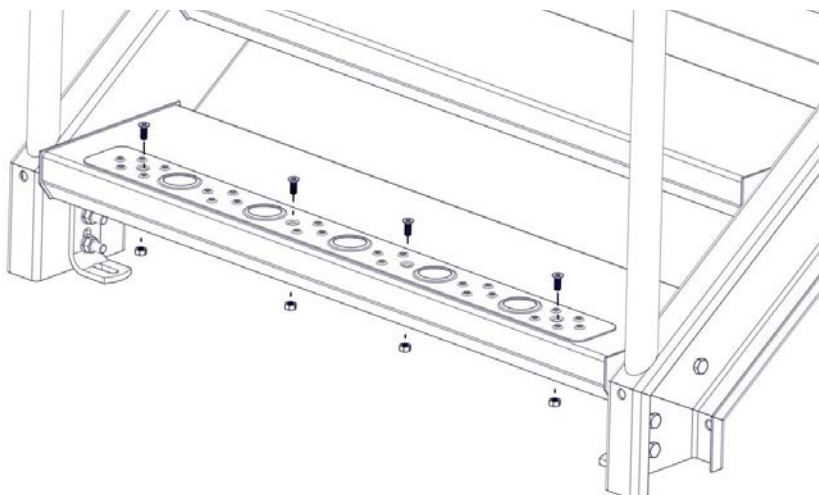
#### Sättstegslist

Sättstegslisten skuvas i främre steghålet mellan stegavlar.



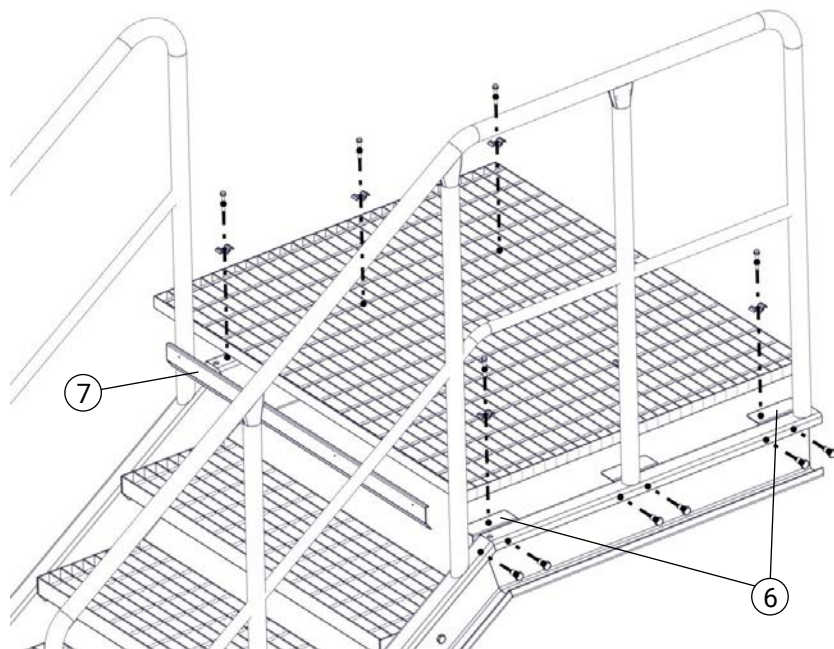
#### Kontrastmarkering

Kontrastmarkering fästs till steg av gallerduk med försänkt skruv M8x50, överdel för gallerduk och mutter.



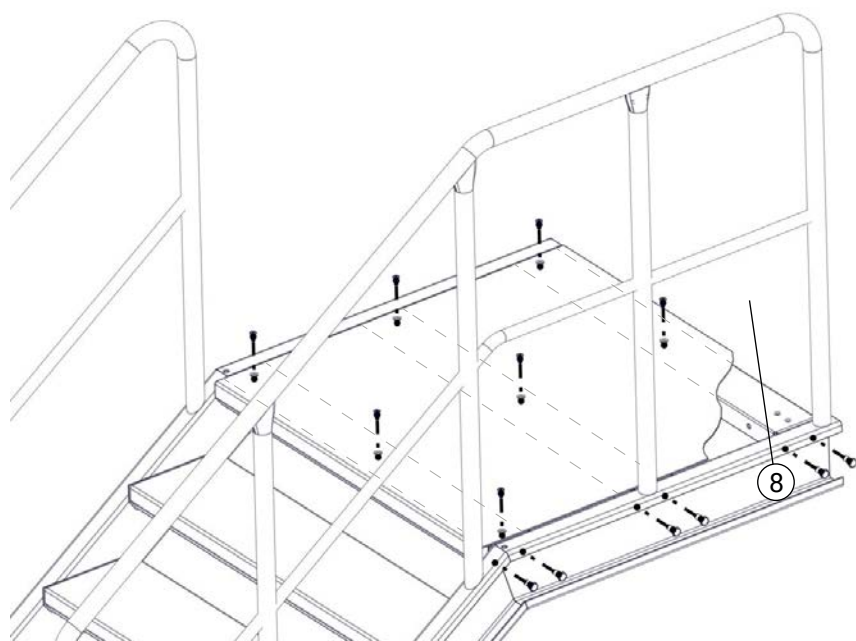
#### Kontrastmarkering (tårplåt/lättdurk)

Kontrastmarkering fästs med försänkt skruv M8x20 och mutter, håll i steg samborras vid montage av montör.



L-upplag (LU0130) för gallerduk skruvas till sidostycken med bult M12x25 och fläsmutter. Gallerduk fästs till ovansida L-upplag/sidostycken med självborrande skruv 6,3x50 mm och överdel.

Framkant (FKxxxx) popnitas (4x9,5 mm) till gallerduk, hål i bärstål samborras vid montage av montör.



U-profil (UPxxxx) skruvas mellan sidostycken med bult M12x25 och fläsmutter. Plan av tårplåt/slätplåt skruvas till U-profiler med försänkt skruv M8x20 (U-profilen är gängad). Vid plåtsteg för beläggning av matta kan eventuell spackling var nödvändig.