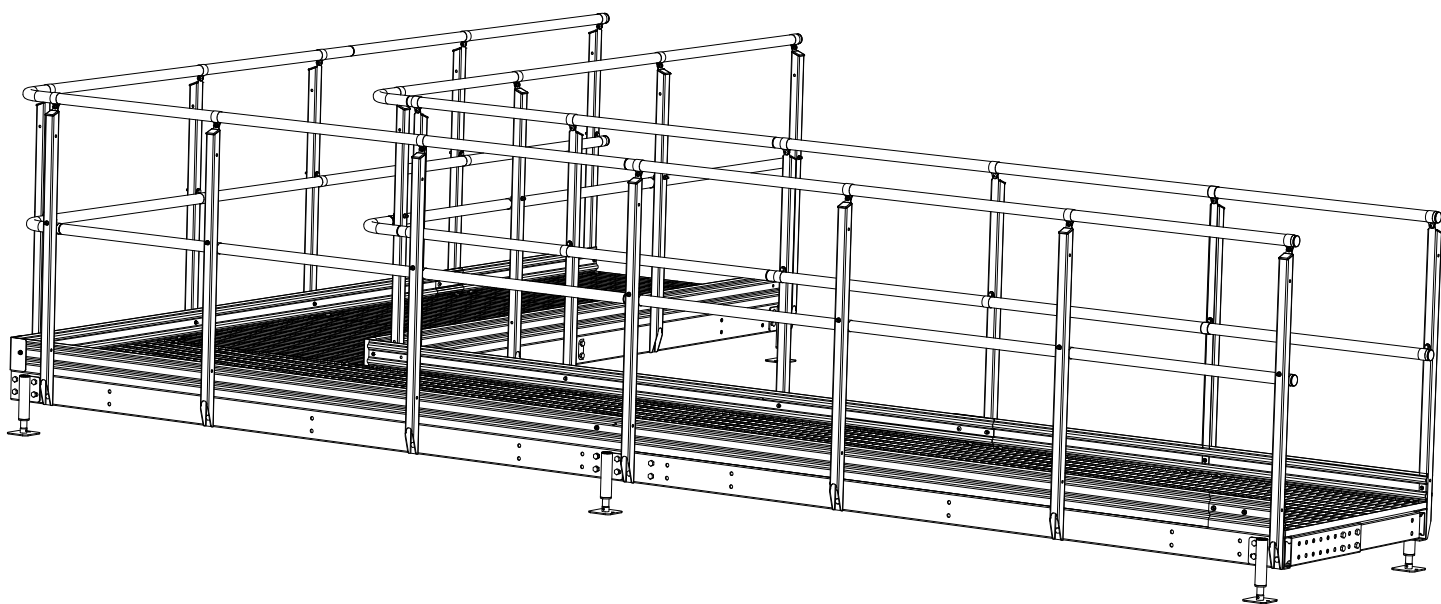


# **Gångbrygga Flex**

## **Gangway Flex**

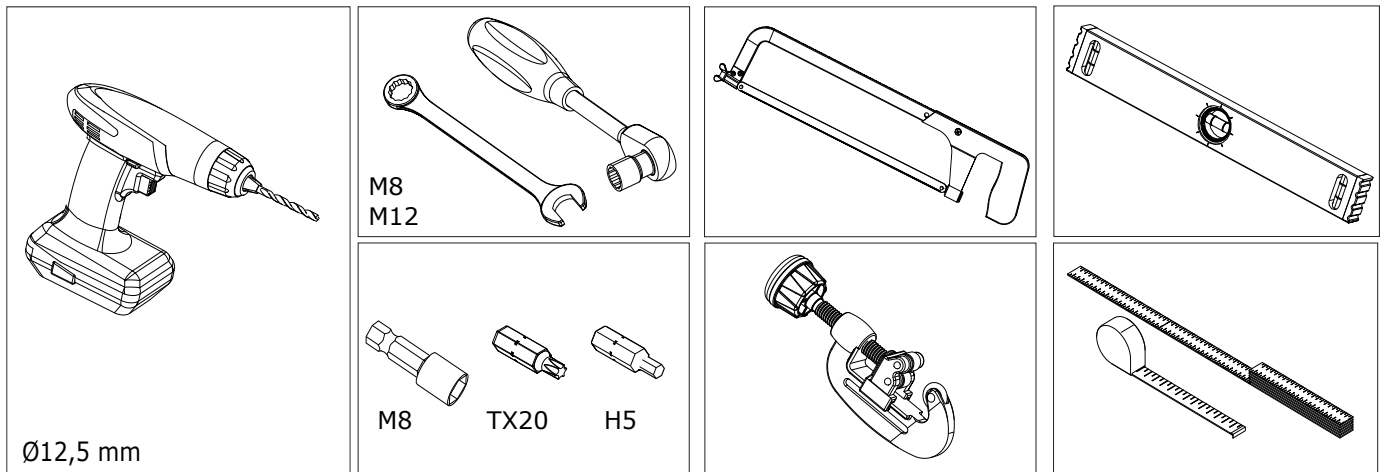
### **Laufbrücke Flex**

#### **Flex-kulkusilta**

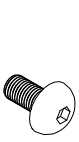
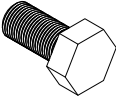
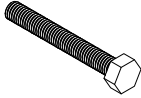
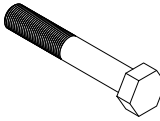
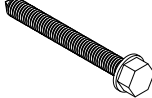

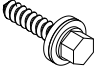


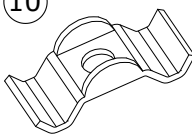

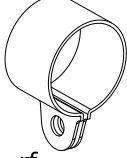

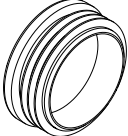

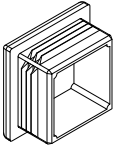
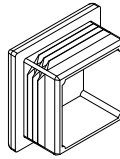
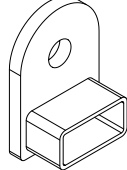
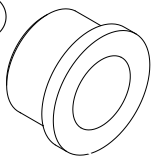
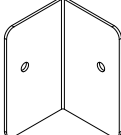
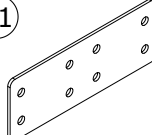
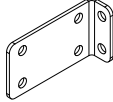



**WELAND**

**VERKTYG SOM BEHÖVS • TOOLS REQUIRED • ERFORDERLICHE WERKZEUGE • TARVITTAVAT TYÖKALUT**



**DETALJSPECIFIKATION • SPECIFICATION OF COMPONENTS • EINZELTEIL-SPEZIFIKATION • OSALUETTELO**

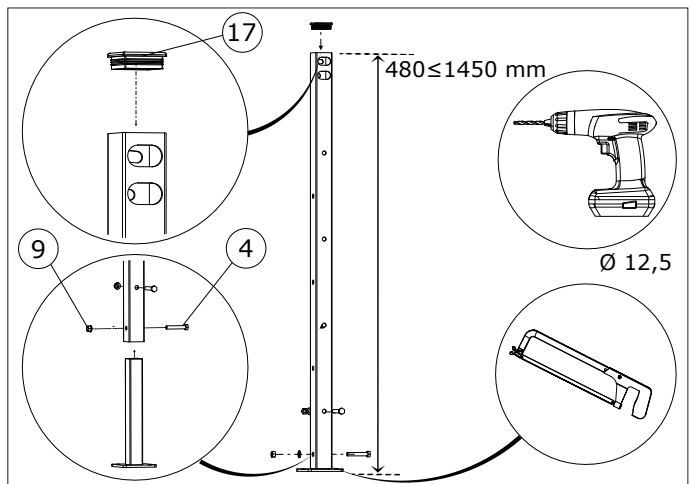
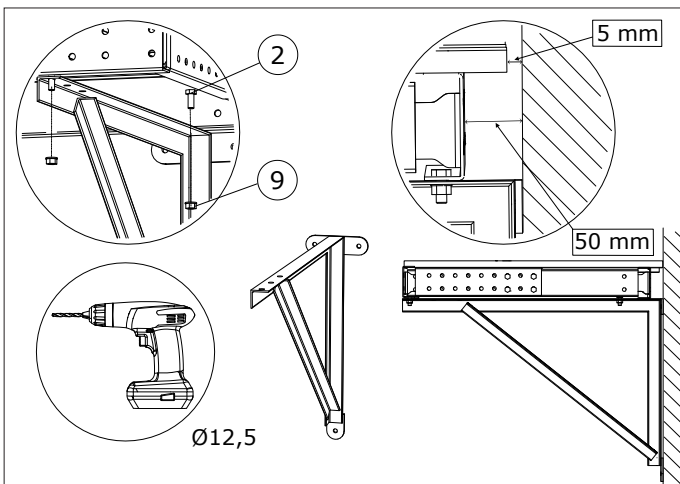
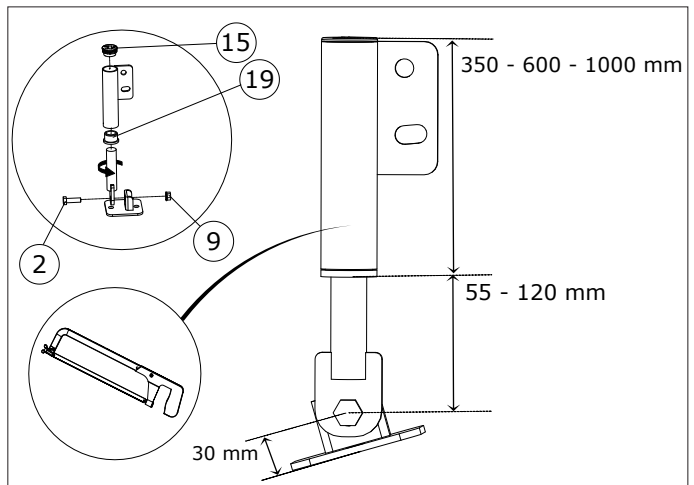
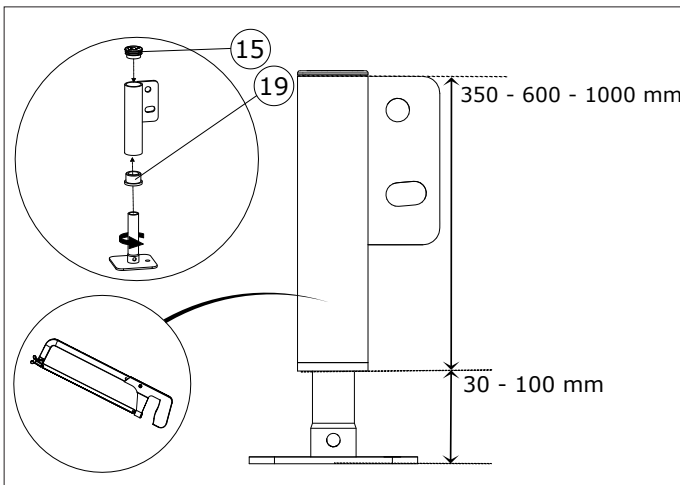
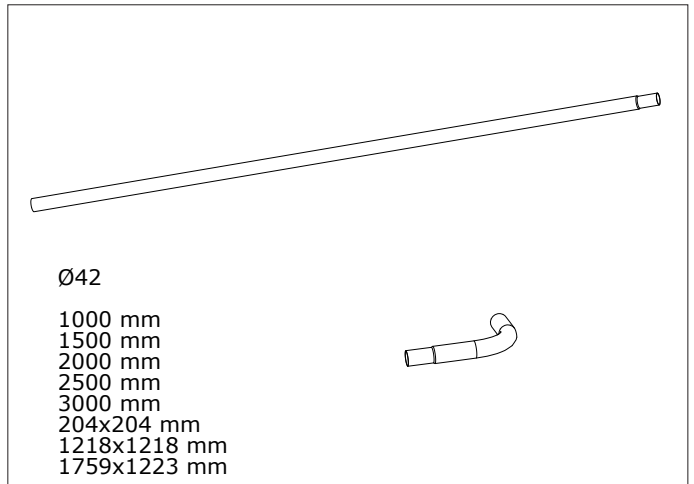
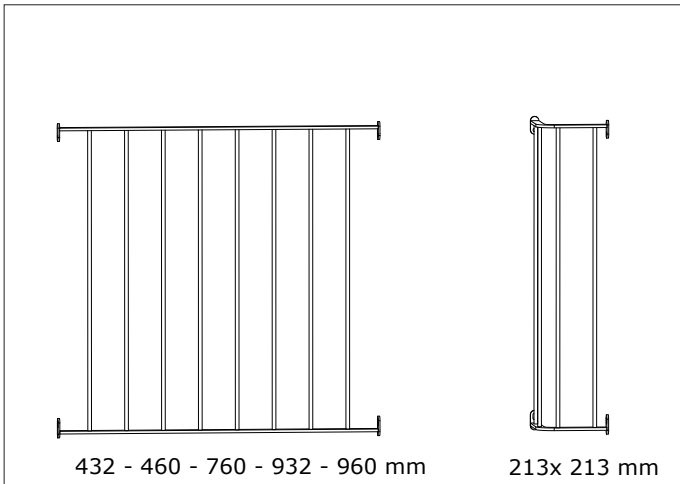
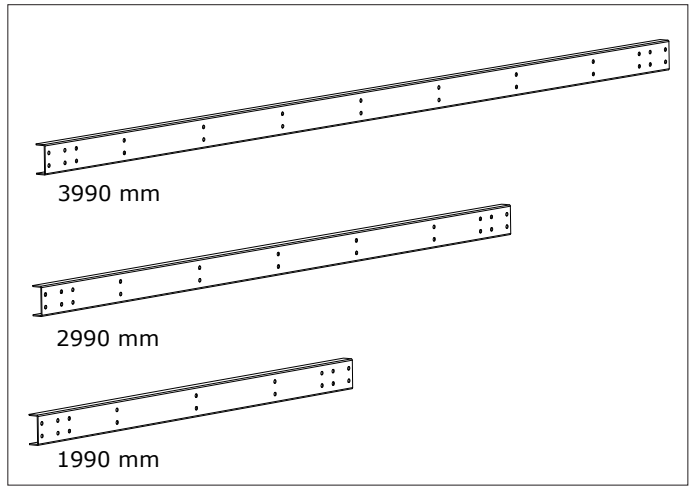
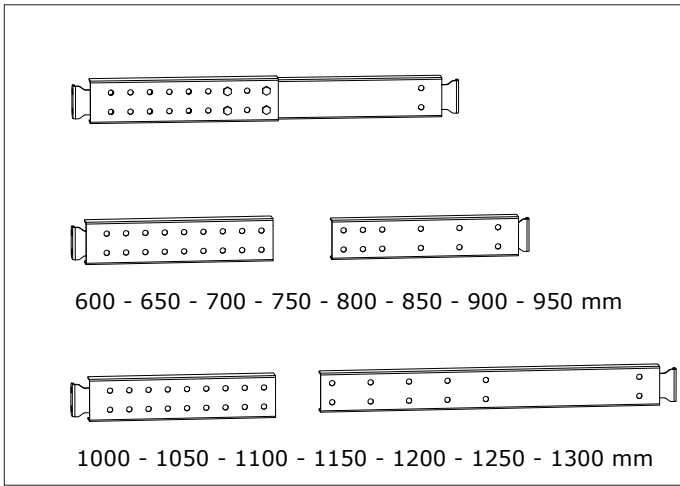
|   |   |  |  |   |   |
|---|---|--|--|---|---|
| 1<br><br>H5<br>K6S M8x16, rf A2<br>164608162 | 2<br><br>M6S-H M12x30,<br>fzv<br>164612301 | 3<br><br>M6S-H M8x60,<br>fzv<br>163606001   | 4<br><br>M6S M12x75, fzv<br>164612751      | 5<br><br>6,3x50,<br>Zn/Ni<br>163145001 | 6<br><br>TX20<br>6,3x60,<br>Zn/Ni<br>163636001 |
| 7<br><br>STAPS 5,5x26, rf<br>16406262      | 8<br><br>M6MF M8, rf A2<br>1646082       | 9<br><br>M6MF M12, fzv<br>164612002       | 10<br><br>33x20, fzv<br>163332001        | 11<br><br>Ø28, ZM310<br>163280001    | 12<br><br>Ø42, rf<br>16342015                |
| 13<br><br>Ø42, rf<br>16342022              | 14<br><br>Ø42x1.5<br>759ÄH42             | 15<br><br>Ø42x2/3<br>759ÄH421             | 16<br><br>40x40x3<br>759ÄH40              | 17<br><br>60x60x3<br>759ÄH60         | 18<br><br>vfz<br>17135151                    |
| 19<br><br>Ø42x3, Zn/Ni<br>174251           | 20<br><br>130x3,<br>ZM310<br>1740409     | 21<br><br>302x110x5,<br>ZM310<br>17403021 | 22<br><br>152x38x5,<br>ZM310<br>174381491 | 23<br><br>40x40x3, vfz<br>17402501   |   |

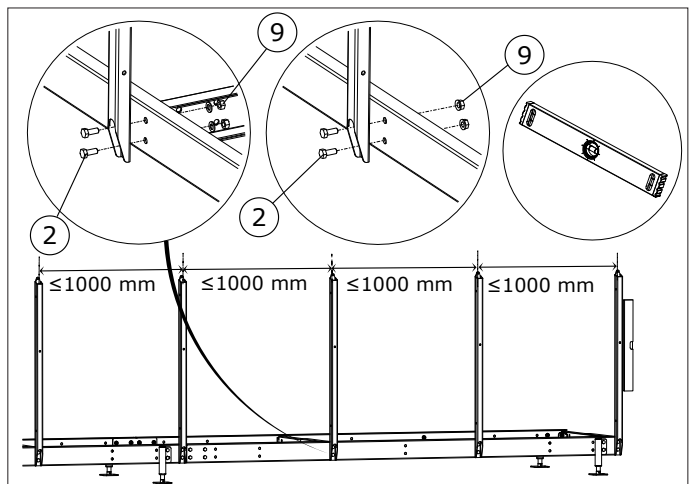
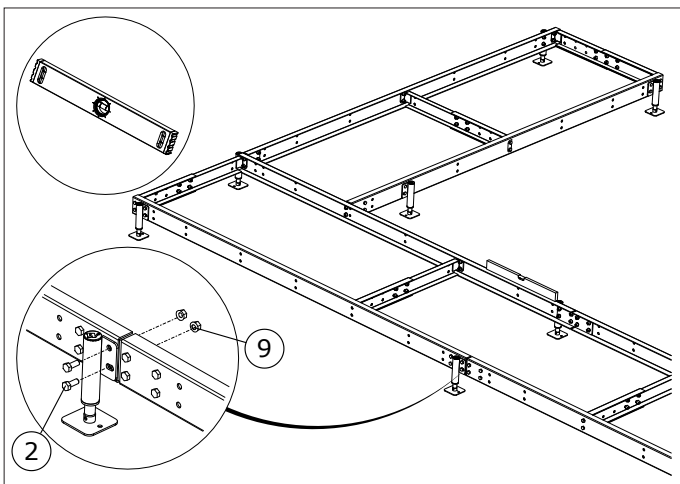
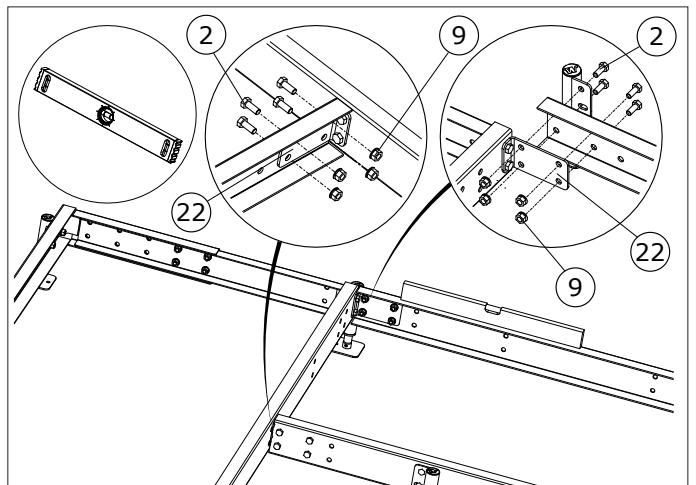
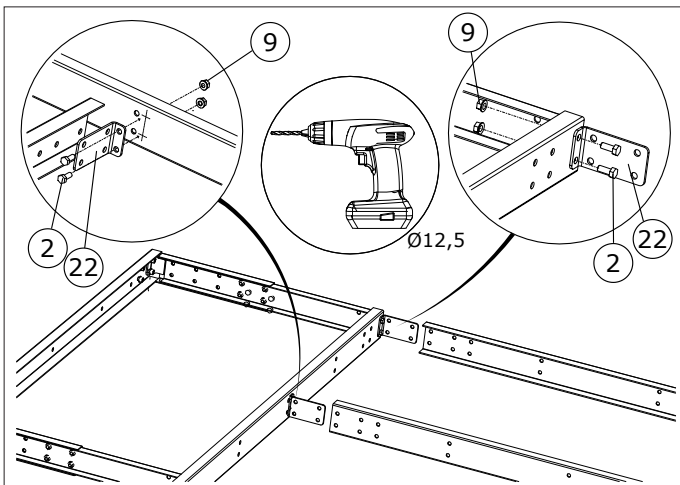
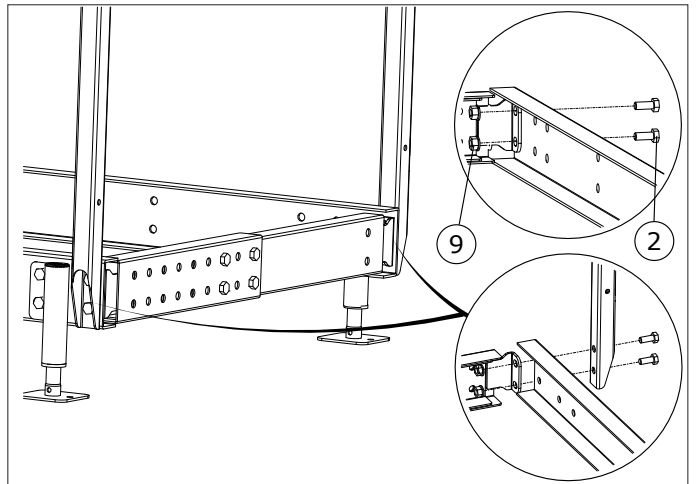
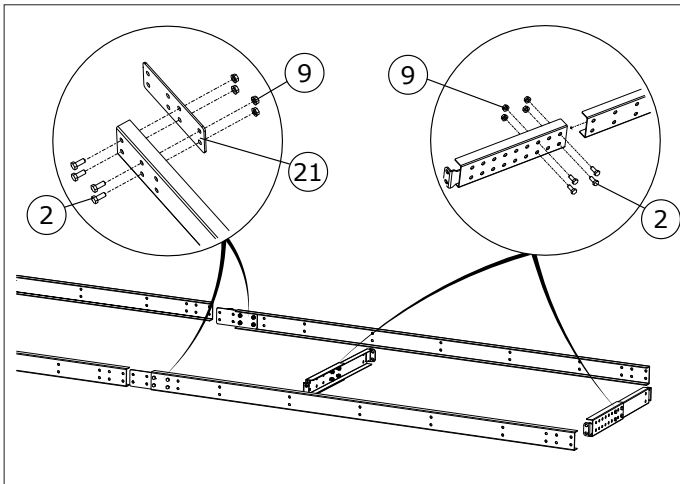
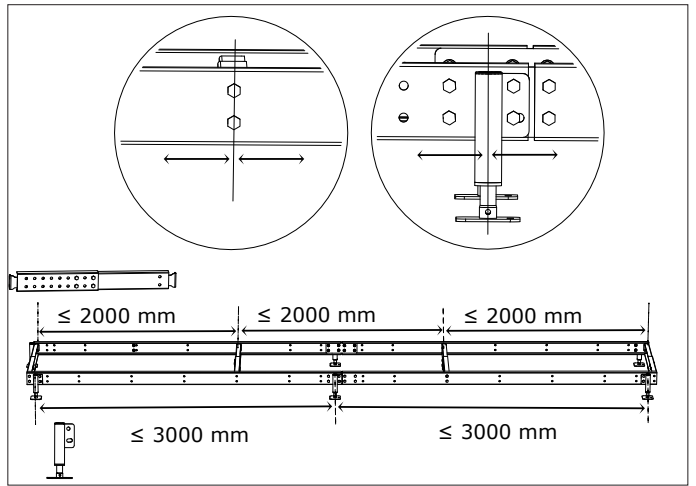
**SVENSKA** - Bultdetaljer för infästning mot befintlig konstruktion ingår ej.

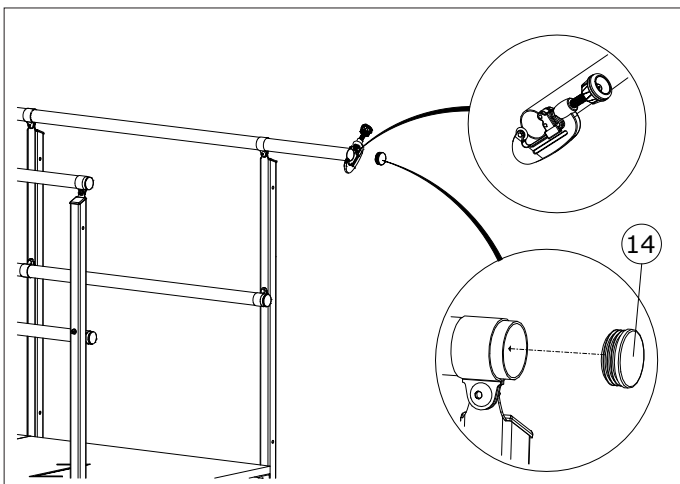
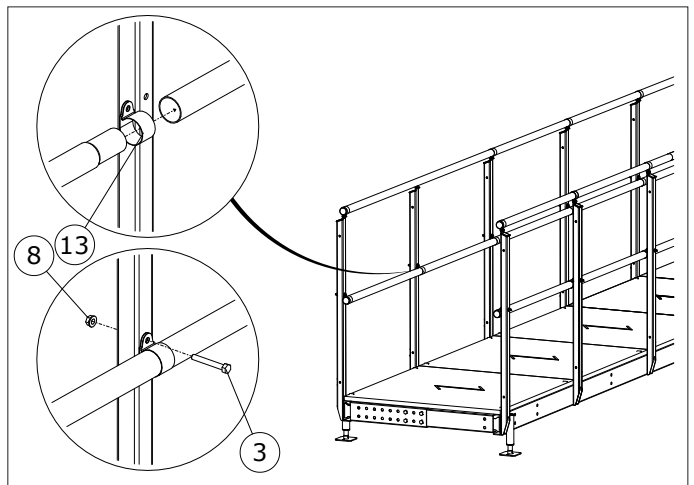
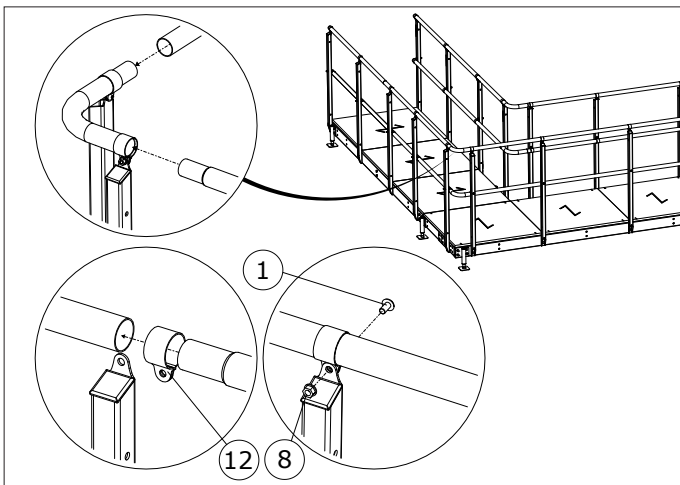
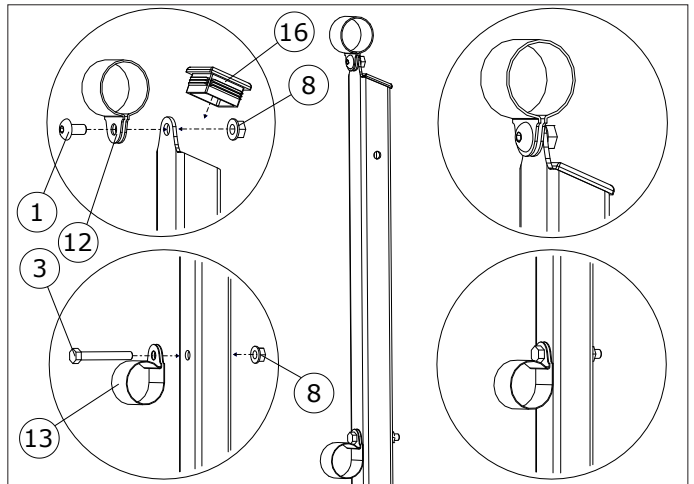
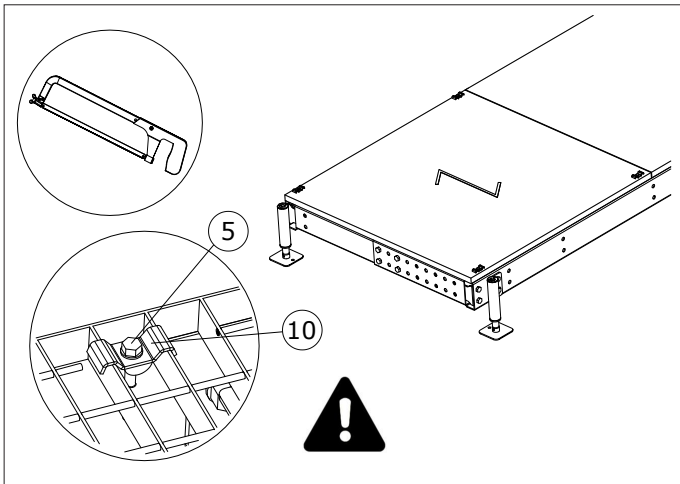
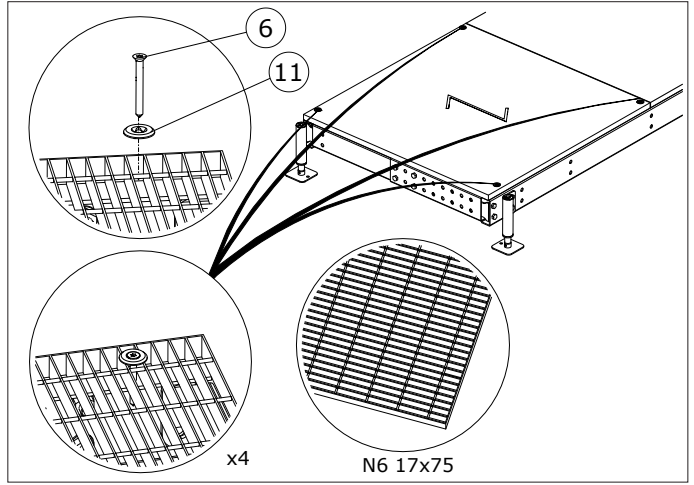
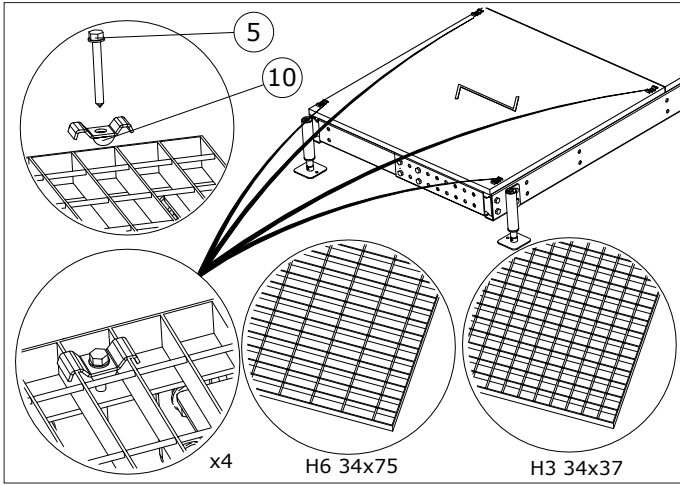
**ENGLISH** - Bolts for fastening to wall or floor is not included in delivery.

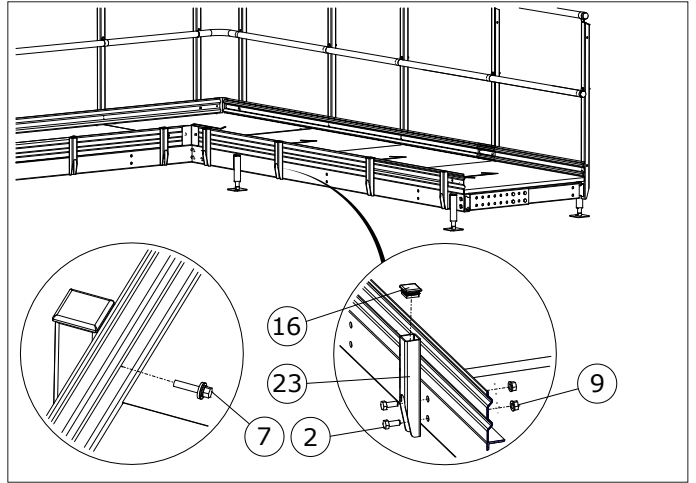
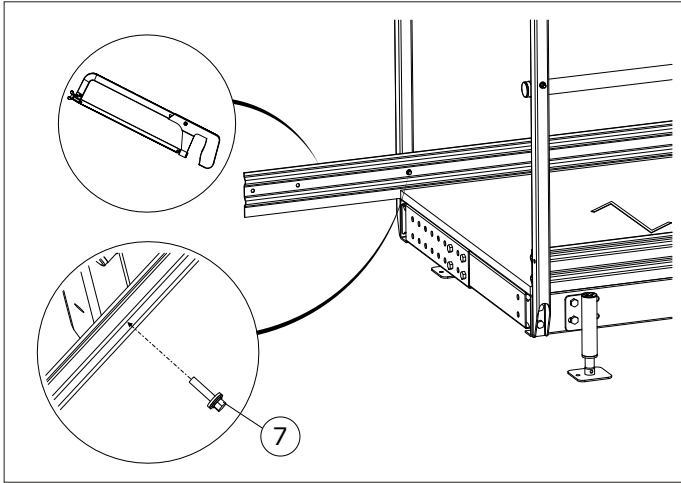
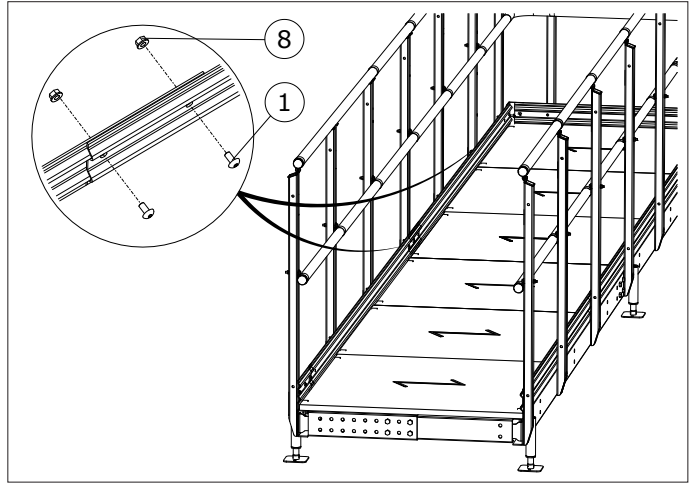
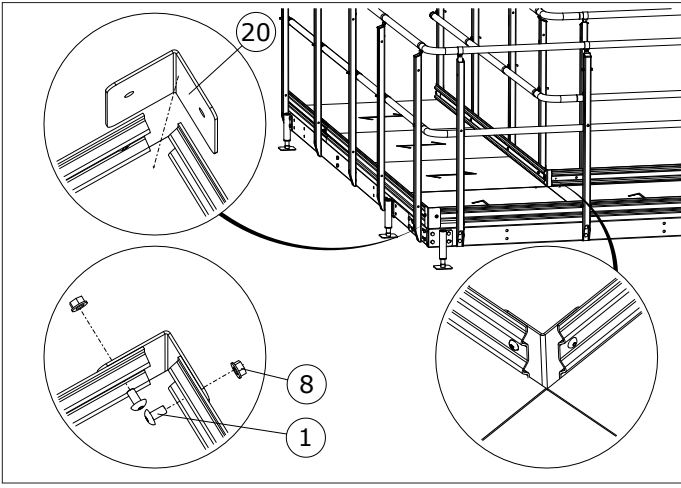
**DEUTSCH** - Verankerungsmaterial (Dübel) zur Befestigung der Behindertenrampe am Gebäude/Fundament sind nicht im Lieferumfang enthalten.

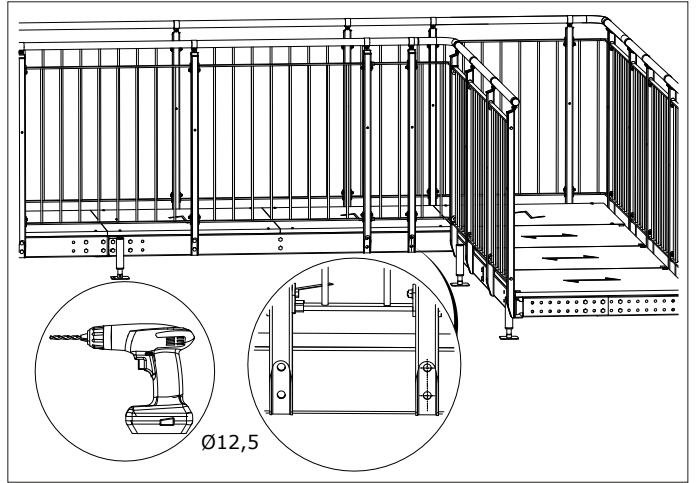
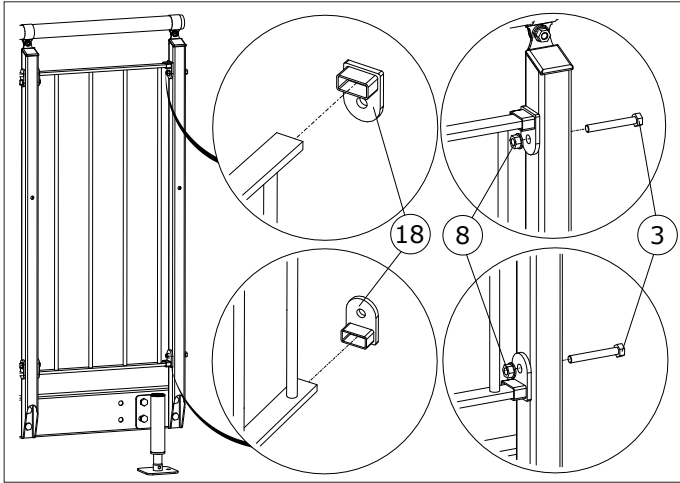
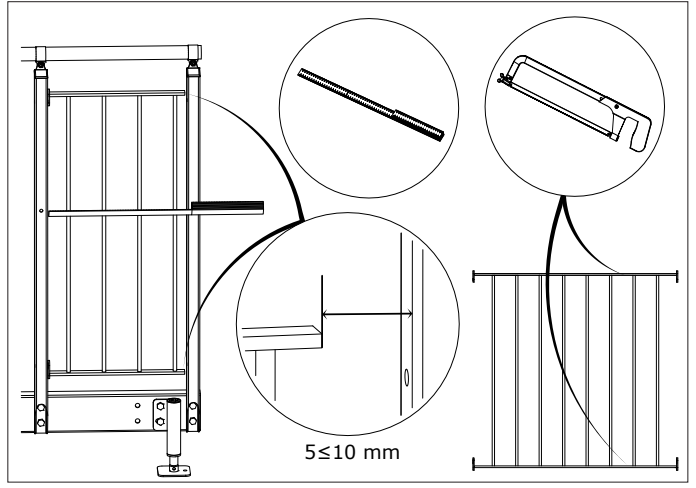
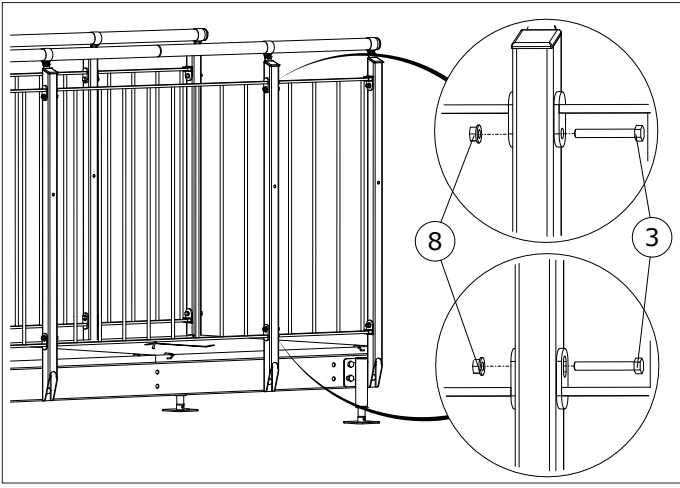
**SUOMI** - Kiinnityspultit runkorakenteisiin eivät sisälly toimitukseen.











# WELAND

**Weland AB**  
Malmgatan 34  
Box 503  
333 28 Smålandsstenar  
Sverige

Tel. +46(0)371-344 00  
E-mail: [info@weland.se](mailto:info@weland.se)  
Internet: [weland.se](http://weland.se)

---

**Weland AS**  
Svennerudveien 34  
2016 Frogner  
Norge

Tel. 46 93 91 00  
E-mail: [weland@weland.no](mailto:weland@weland.no)  
Internet: [weland.no](http://weland.no)

---

**Weland & Sønner A/S**  
Rugvænget 32  
2630 Taastrup  
Danmark

Tel. 43 99 75 55  
E-mail: [weland@weland.dk](mailto:weland@weland.dk)  
Internet: [weland.dk](http://weland.dk)

---

**Weland GmbH**  
Spenglerstr. 89-91  
23556 Lübeck  
Deutschland

Tel. 0451-899 41-0  
Fax. 0451-899 41-50  
E-mail: [info@weland.de](mailto:info@weland.de)  
Internet: [weland.de](http://weland.de)

---

**Weland Oy**  
Peltotie 31  
28400 Ulvila  
Suomi

Puh. 02-6343 900  
E-mail: [info@weland.fi](mailto:info@weland.fi)  
Internet: [weland.fi](http://weland.fi)