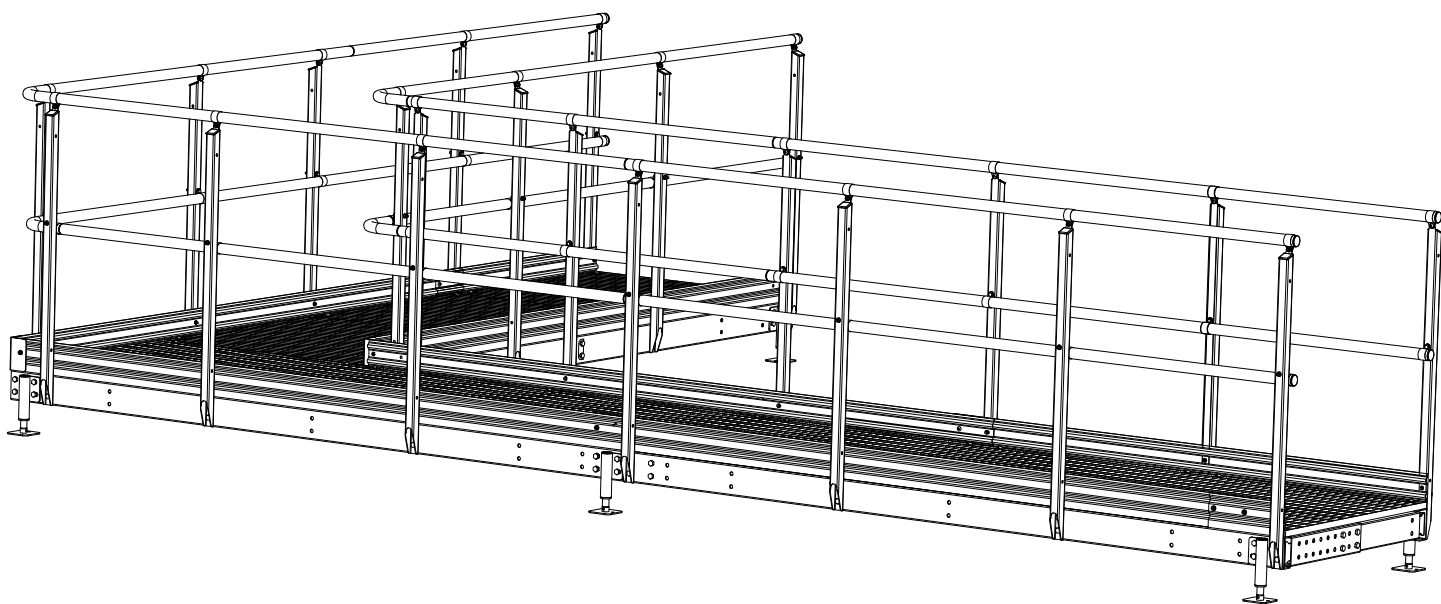


# **Gångbrygga Flex**

## **Gangway Flex**

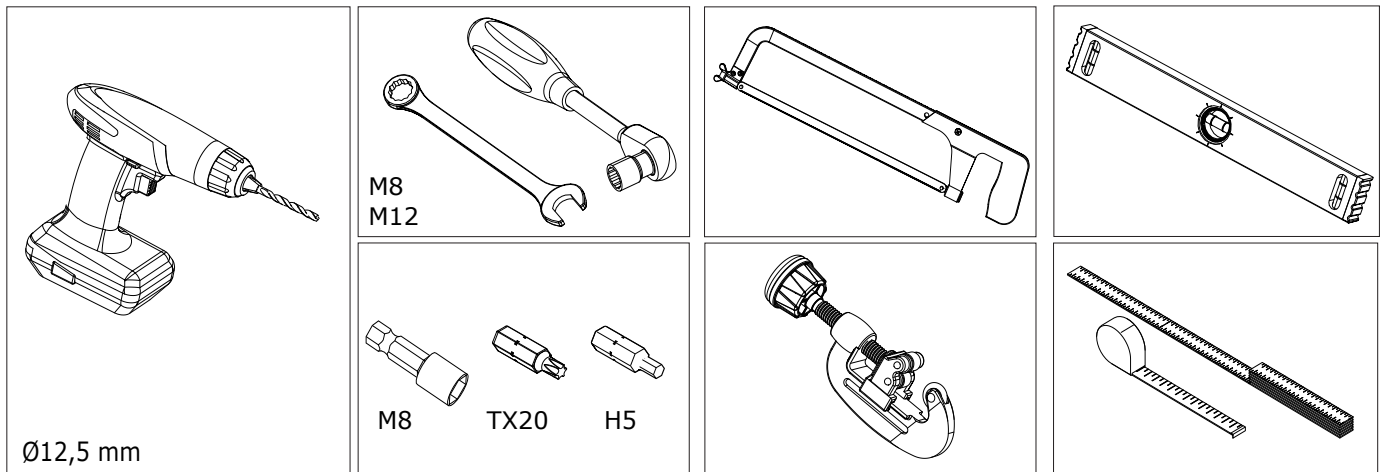
### **Laufbrücke Flex**

#### **Flex-kulkusilta**

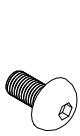
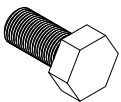
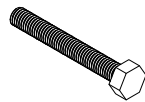
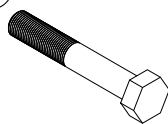
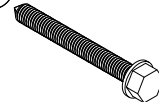
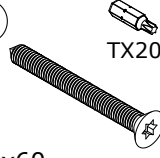
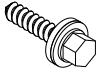


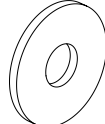


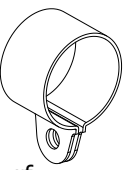
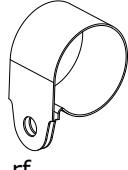
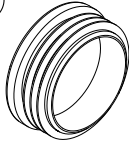
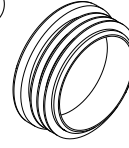
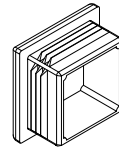
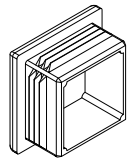
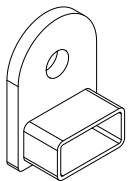
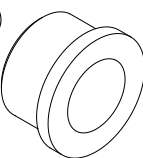
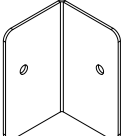
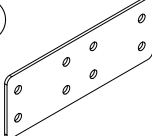
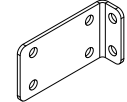
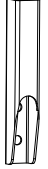


**WELAND**

**VERKTYG SOM BEHÖVS • TOOLS REQUIRED • ERFORDERLICHE WERKZEUGE • TARVITAVAT TYÖKALUT**



**DETALJSPECIFIKATION • SPECIFICATION OF COMPONENTS • EINZELTEIL-SPEZIFIKATION • OSALUETTELO**

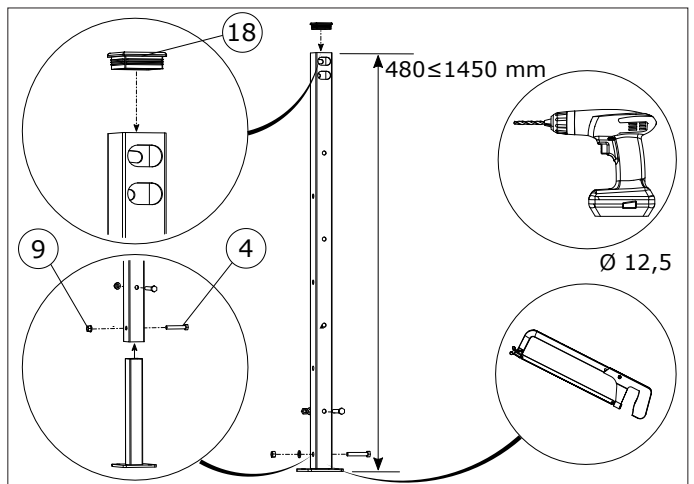
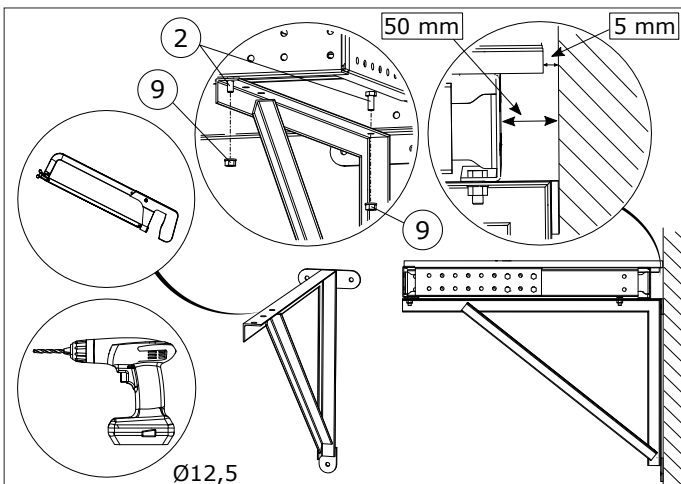
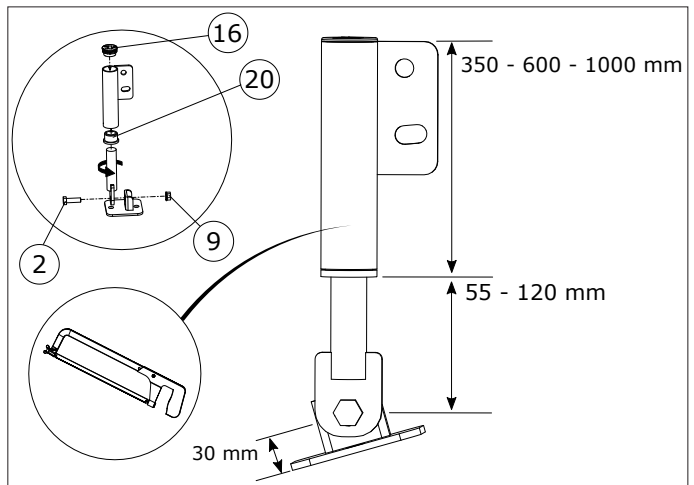
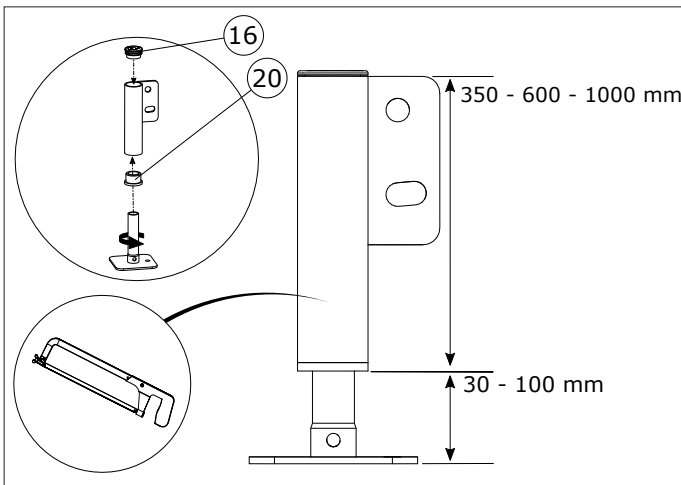
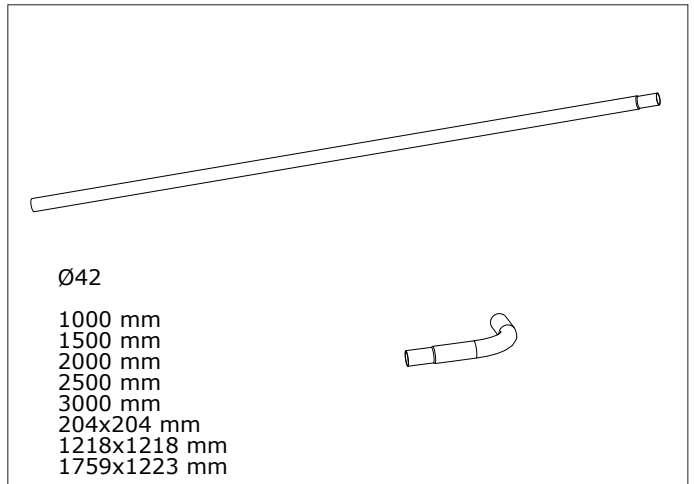
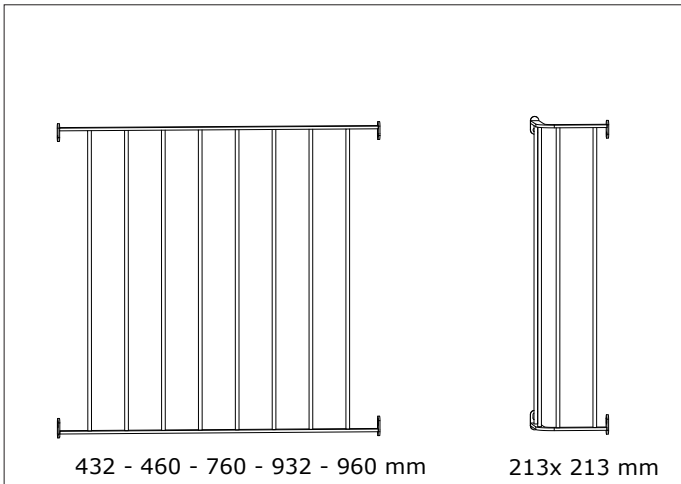
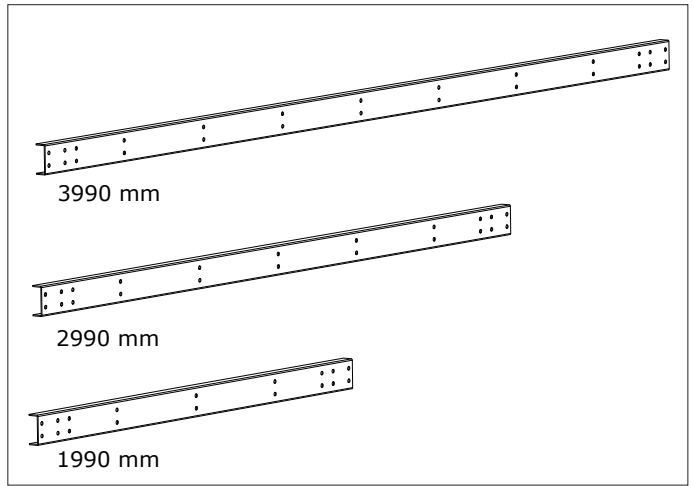
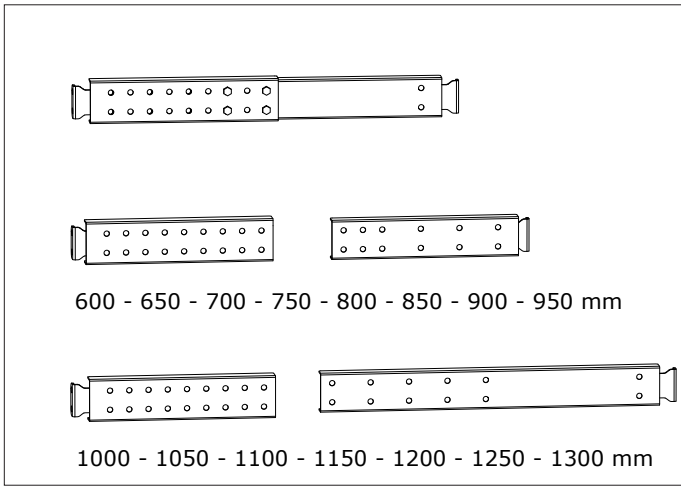
<p>1</p>  <p>H5</p> <p>K6S M8x16, rf A2 164608162</p>	<p>2</p>  <p>M6S-H M12x30, fzv 164612301</p>	<p>3</p>  <p>M6S-H M8x60, fzv 163606001</p>	<p>4</p>  <p>M6S M12x75, fzv 164612751</p>	<p>5</p>  <p>6,3x50, Zn/Ni 163145001</p>	<p>6</p>  <p>TX20</p> <p>6,3x60, Zn/Ni 163636001</p>
<p>7</p>  <p>STAPS 5,5x26, rf 16406262</p>	<p>8</p>  <p>M6MF M8, rf A2 1646082</p>	<p>9</p>  <p>M6MF M12, fzv 164612002</p>	<p>10</p>  <p>RBS M12 Ø13x37x3, fzv 164125</p>	<p>11</p>  <p>33x20, fzv 163332001</p>	<p>12</p>  <p>Ø28, ZM310 163280001</p>
<p>13</p>  <p>Ø42, rf 16342015</p>	<p>14</p>  <p>Ø42, rf 16342022</p>	<p>15</p>  <p>Ø42x1.5 759ÄH42</p>	<p>16</p>  <p>Ø42x2/3 759ÄH421</p>	<p>17</p>  <p>40x40x3 759ÄH40</p>	<p>18</p>  <p>60x60x3 759ÄH60</p>
<p>19</p>  <p>vfz 17135151</p>	<p>20</p>  <p>Ø42x3, Zn/Ni 174251</p>	<p>21</p>  <p>130x3, ZM310 1740409</p>	<p>22</p>  <p>302x110x5, ZM310 17403021</p>	<p>23</p>  <p>152x38x5, ZM310 174381491</p>	<p>24</p>  <p>40x40x3, vfz 17402501</p>

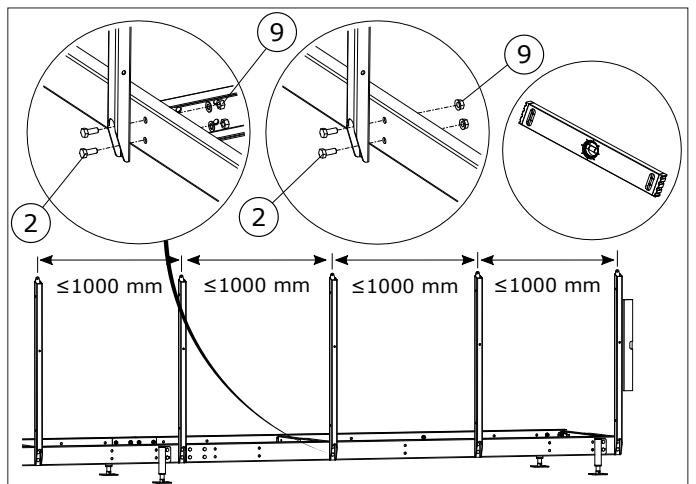
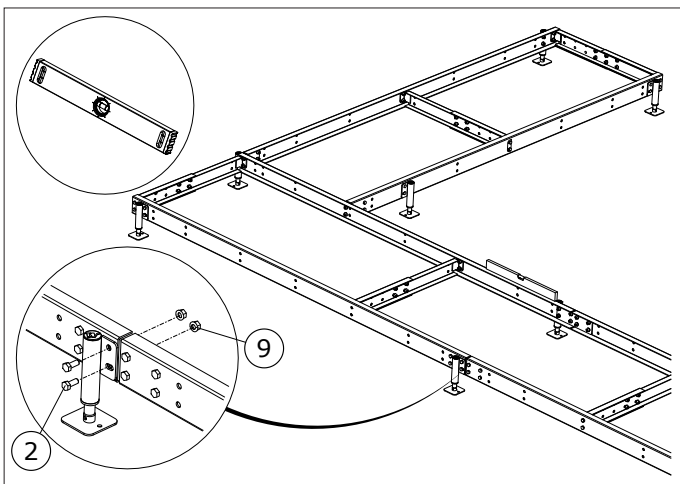
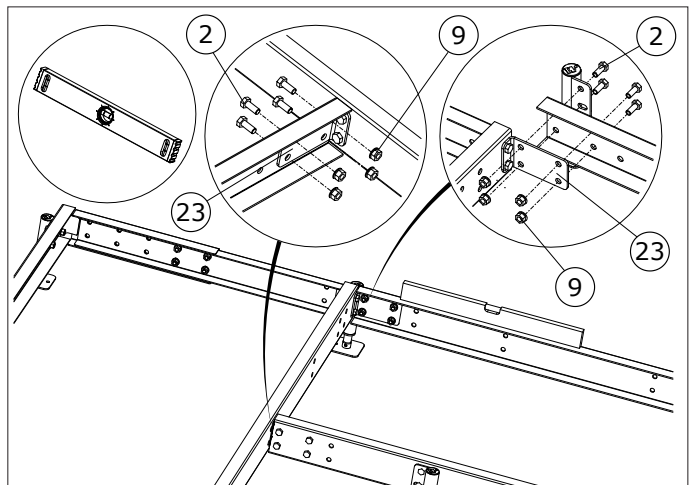
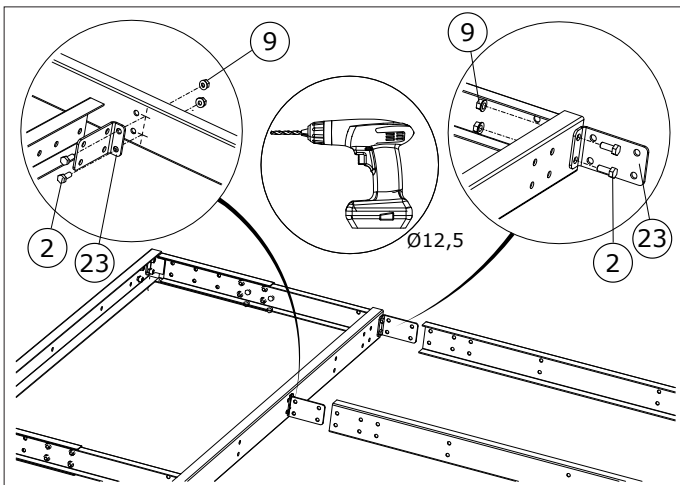
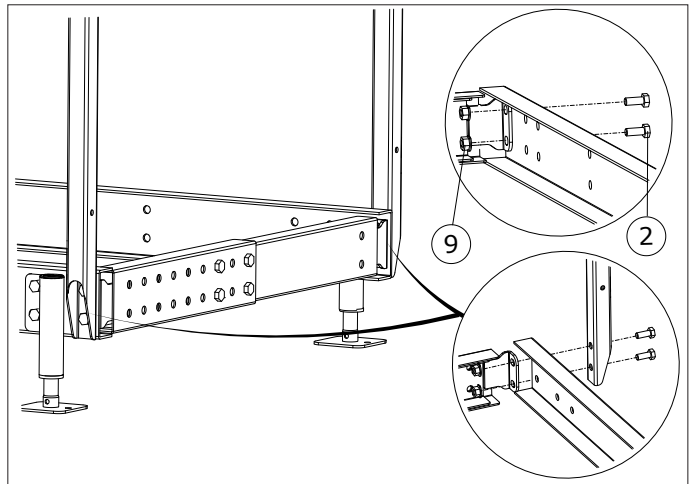
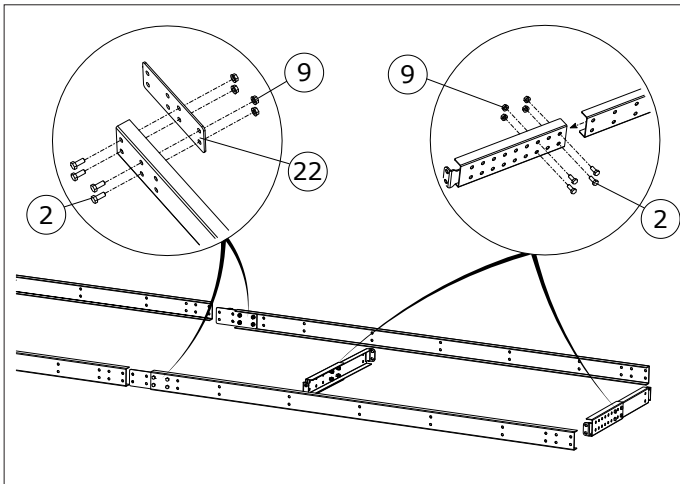
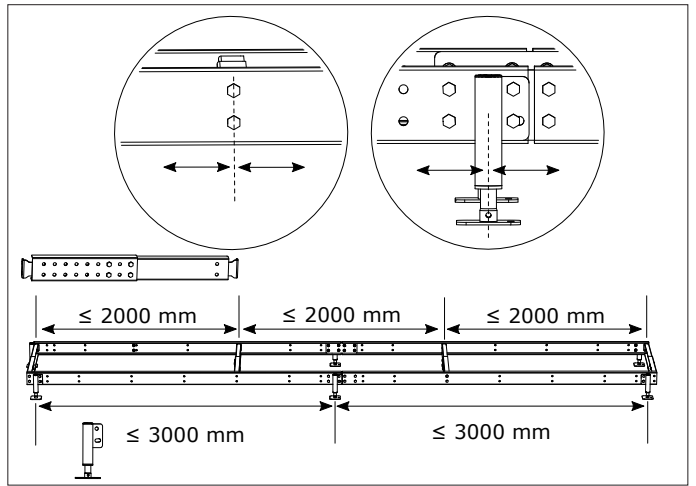
**SVENSKA** - Bultdetaljer för infästning mot befintlig konstruktion ingår ej.

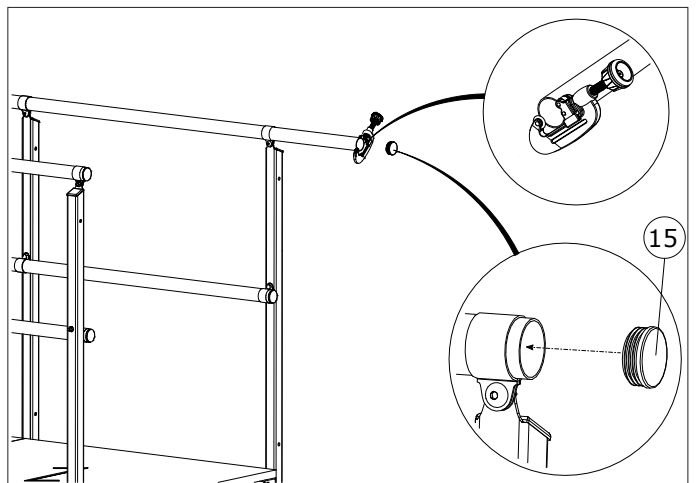
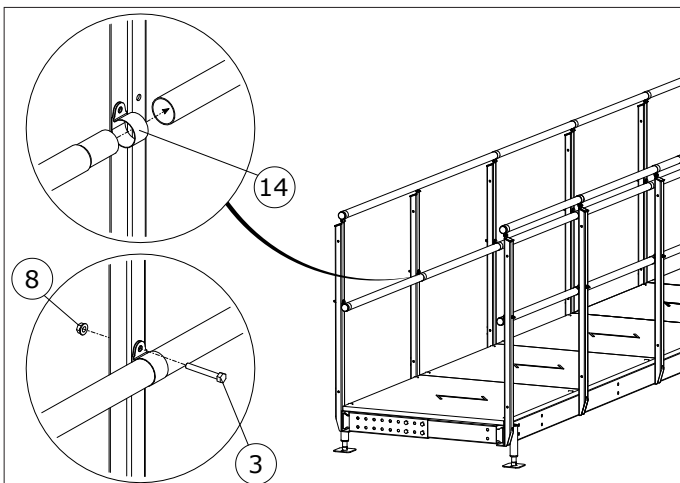
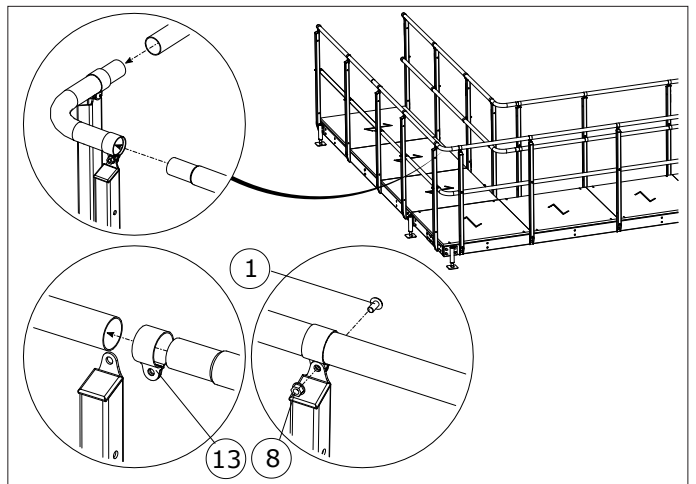
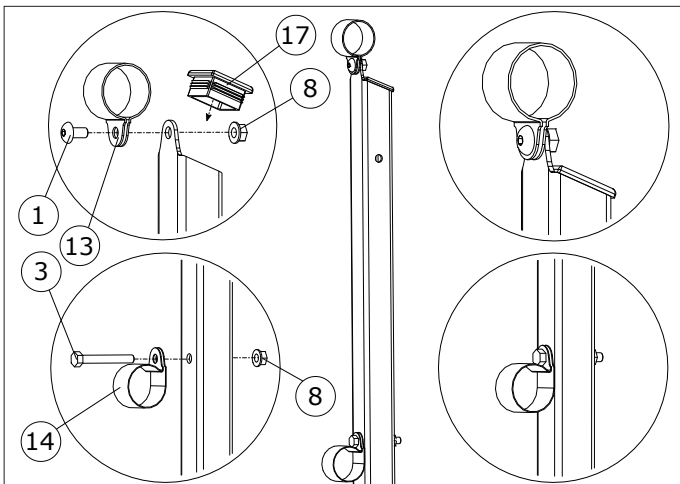
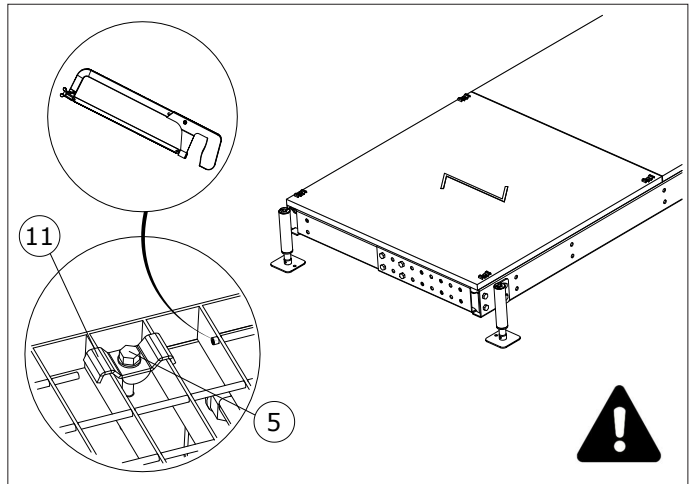
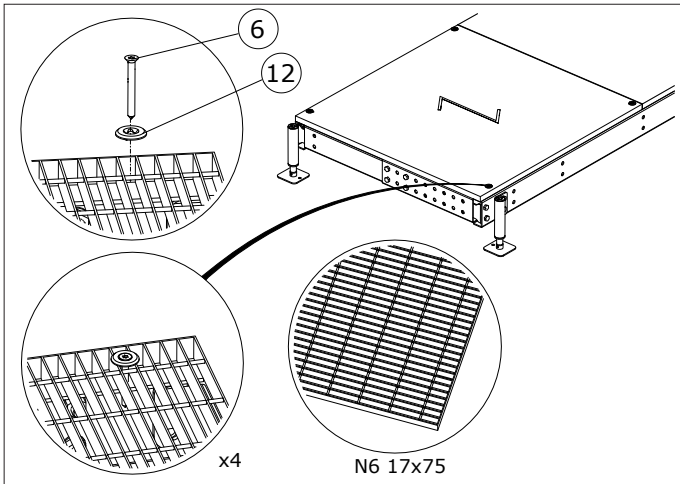
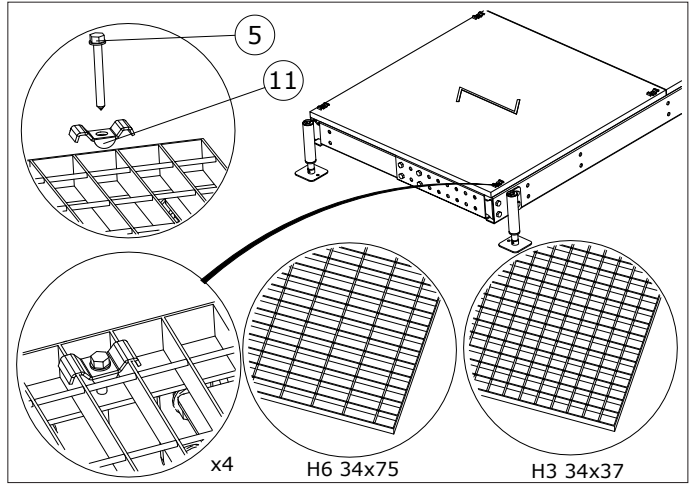
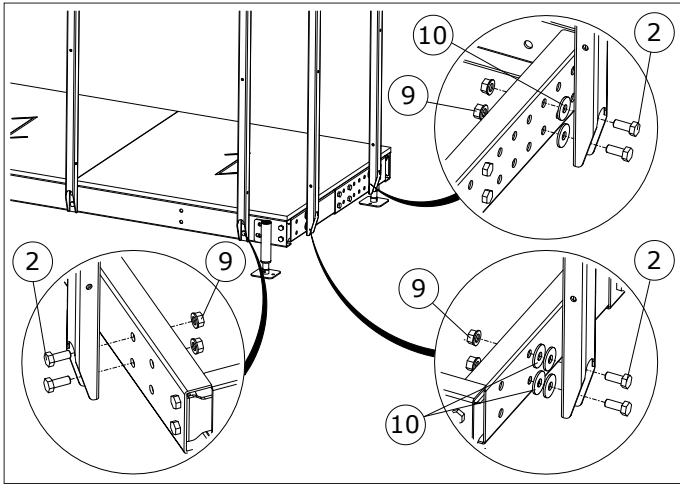
**ENGLISH** - Bolts for fastening to wall or floor is not included in delivery.

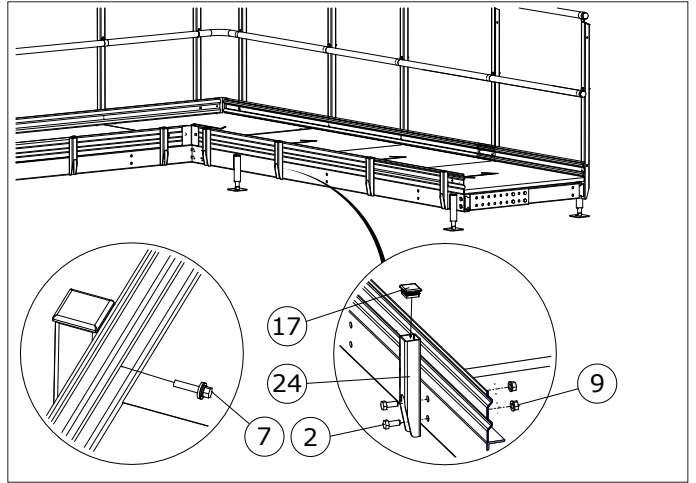
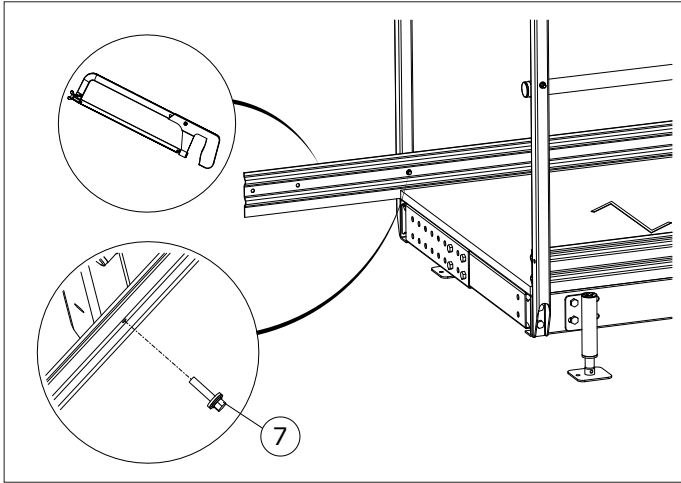
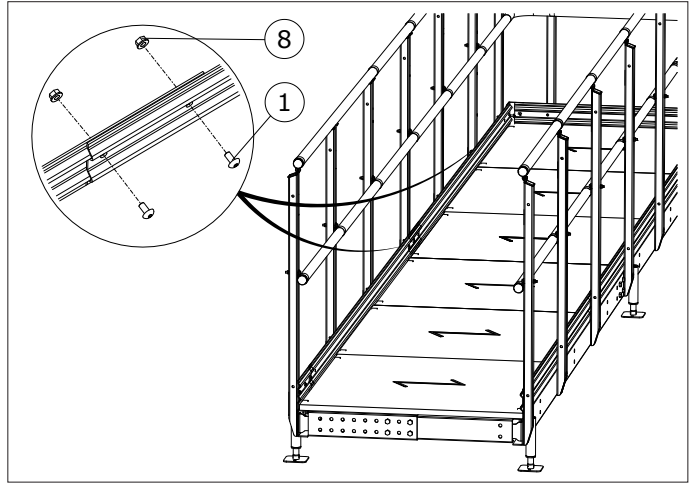
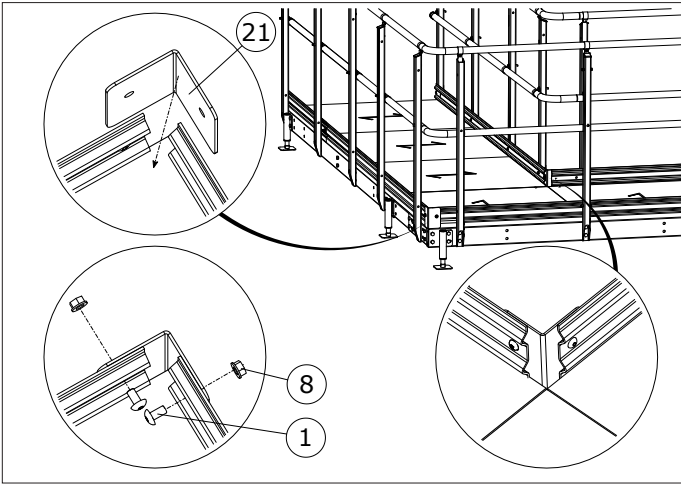
**DEUTSCH** - Verankerungsmaterial (Dübel) zur Befestigung der Behindertenrampe am Gebäude/Fundament sind nicht im Lieferumfang enthalten.

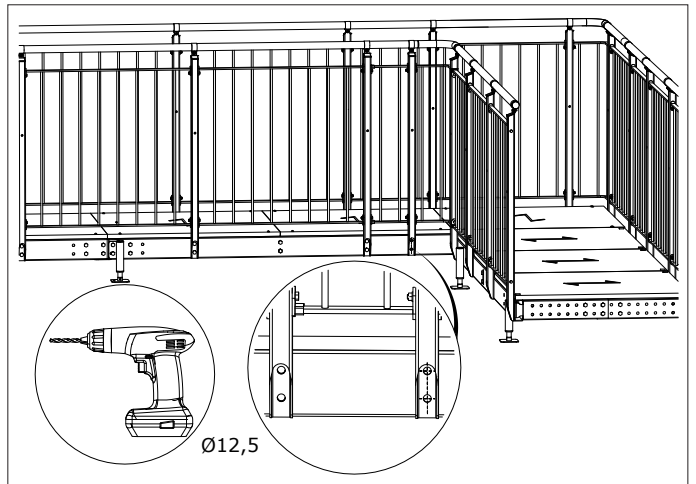
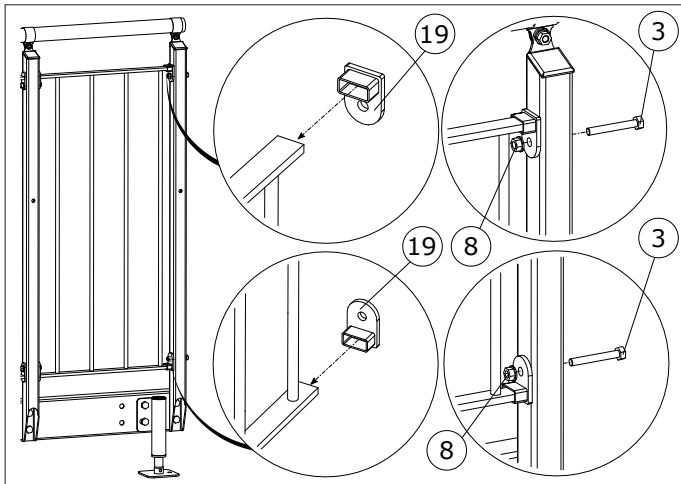
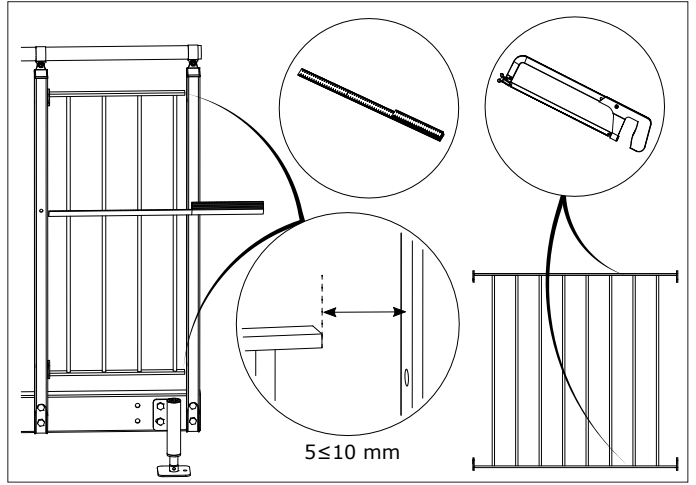
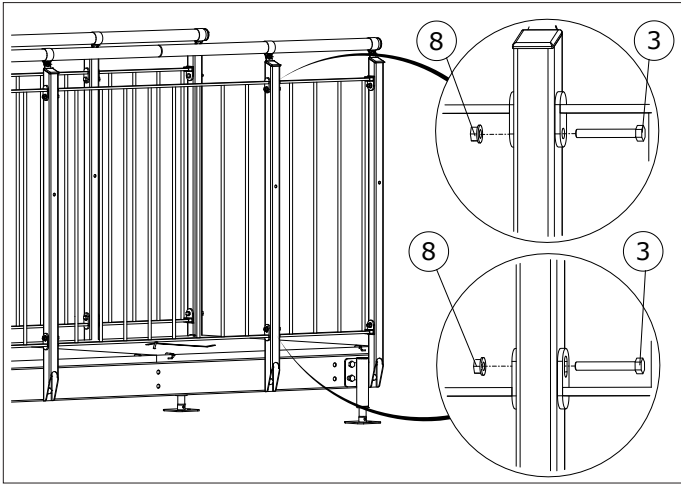
**SUOMI** - Kiinnityspultit runkorakenteisiin eivät sisälly toimitukseen.











# **WELAND**

**Weland AB**  
Malmgatan 34  
Box 503  
333 28 Smålandsstenar  
Sverige

Tel. +46(0)371-344 00  
E-mail: [info@weland.se](mailto:info@weland.se)  
Internet: [weland.se](http://weland.se)

---

**Weland AS**  
Svennerudveien 34  
2016 Frogner  
Norge

Tel. 46 93 91 00  
E-mail: [weland@weland.no](mailto:weland@weland.no)  
Internet: [weland.no](http://weland.no)

---

**Weland & Sønner A/S**  
Rugvænget 32  
2630 Taastrup  
Danmark

Tel. 43 99 75 55  
E-mail: [weland@weland.dk](mailto:weland@weland.dk)  
Internet: [weland.dk](http://weland.dk)

---

**Weland GmbH**  
Spenglerstr. 89-91  
23556 Lübeck  
Deutschland

Tel. 0451-899 41-0  
Fax. 0451-899 41-50  
E-mail: [info@weland.de](mailto:info@weland.de)  
Internet: [weland.de](http://weland.de)

---

**Weland Oy**  
Peltotie 31  
28400 Ulvila  
Suomi

Puh. 02-6343 900  
E-mail: [info@weland.fi](mailto:info@weland.fi)  
Internet: [weland.fi](http://weland.fi)