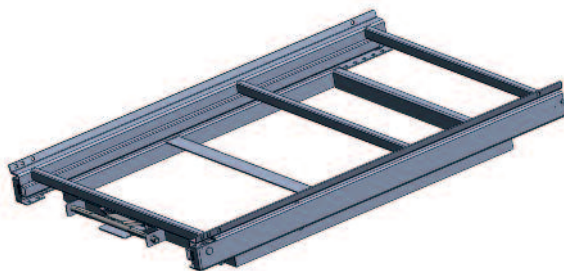


Bruks- och montageanvisning för utdragsenhet 600 kg



Översikt

Utdragsenheten är dimensionerad att passa de flesta på marknaden förekommande pallställ. Avsikten med bruksanvisningen är att informera lagerpersonal och företagsledning om risker med utdragsenheter och hur dessa risker undviks..

Montageanvisning



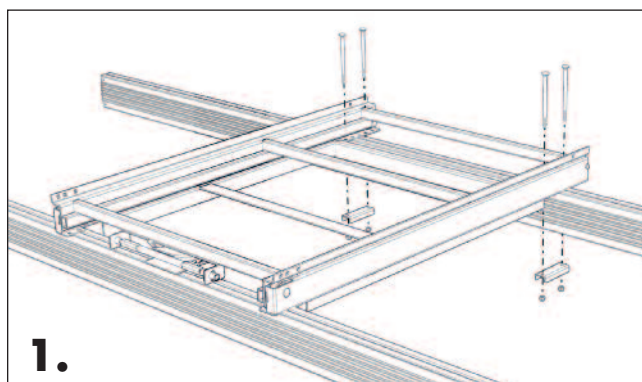
Verktyg som behövs för montaget

Blocknyckel alt. mutterdragare
och hylsor med nyckelvidd
13mm
16mm

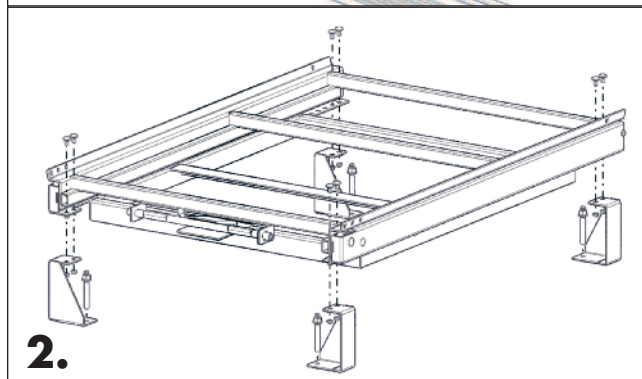
1. Placera utdragsenheten över främre och bakre bärbalken (balkmodell). Fäst bakre delen av utdragsenheten till bakre bärbalken med medföljande bultmaterial (4st M8) och fästjärn.

2. Golvmodellen består av utdragsenhet standard och 4st fötter samt handtag. Montera de fyra fötterna på utdragsenheten med 2st bultar per fot. Fäst fötterna i golvet med expanderbult.

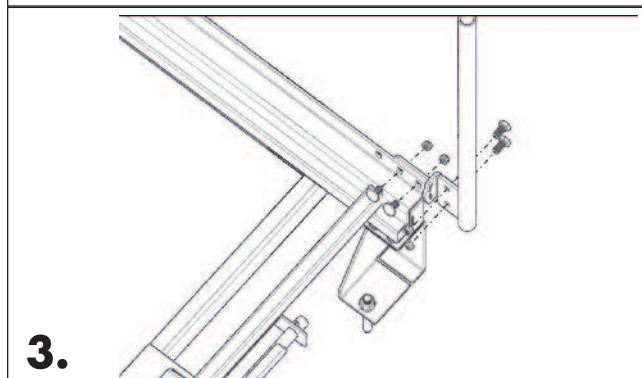
3. Fäst handtaget i utdragsenhet med medföljande bult.



1.



2.



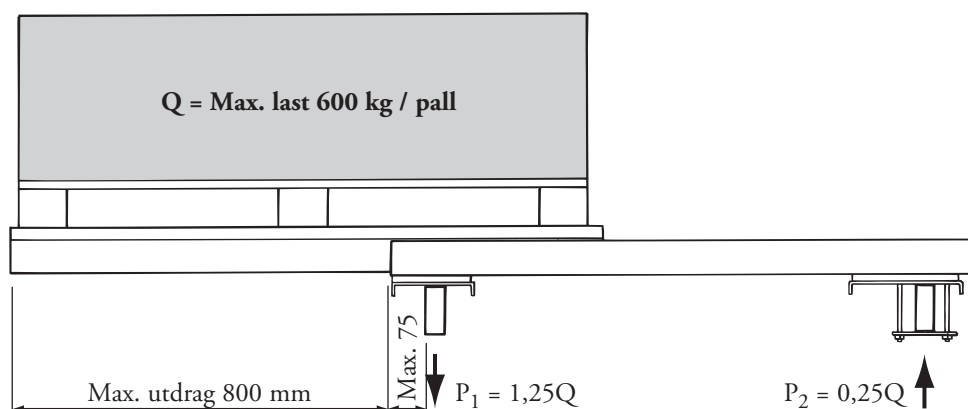
3.

Säkerhetsfrågor:

Med hänsyn till säkerheten är det viktigt att utdragsenheten alltid monteras enligt de anvisningar som anges i denna bruksanvisning. Utdragsenheten skall kontrolleras i samband med monteringen och genom periodisk kontroll därefter.

Speciellt viktigt är följande:

- Kontroll skall göras huruvida pallställaget är konstruerat för uppkommen lastpåkänning (SS-EN-15635).
 - Pallställen skall vara väl förankrade i golvet (t.ex. expanderbult i betonggolv). Samtliga stolpar skall vara förankrade enligt kraven i SS-EN-15635.
 - Förankring på utdragsenhet skall vara säkrad mot bärbalk med bult enl. bild 1.
 - Endast en utdragsenhet bör vara utdragen åt gången. Undantag kan göras om villkoren enligt tabell 1 uppfylls.
- OBS! Mycket viktigt att detta efterföljs!**
- Bakre bärbalk skall vara säkrad till respektive pallställsstolpe för att kunna ta upp eventuella lyftkrafter (se tabell 1).



Belastning:

Max. last 600 kg / pall

Balk-längd	Antal utdragsenheter / balk (Antal utdragna samtidigt)	Krav på bärplanskapacitet	Krav på lås kapacitet / per pelare
1K	1 (1)	1500 kg	75 kg
2K	2 (1)	2100 kg	113 kg
2K	2 (2)	3000 kg	150 kg
3K	3 (1)	2700 kg	125 kg
3K	3 (2)	3600 kg	200 kg
3K	3 (3)	4500 kg	225 kg

Kontroll:

Utdragsenhetens säkerhet påverkas genom regelbundna kontroller. De som använder stället, arbetsledningen, skyddsombudet m.fl., skall medverka till att kontroller blir utförda.

OBS! Kontrollen måste utföras minst en gång per år.