

Sektionsräcke följare och eventuell sparklist Sidomontage

Ståndare:

Placeras med max cc 1000 mm.

Handledare/Följare:

Levereras i standardlängder med lösa hörn.

Sparklist:

Levereras i längd 3000 mm med lösa hörnbeslag.

Hål Ø 6 mm montageborras för skarvning och infästning i ståndare.

Det.nr	Benämning	Artikelnr
1	Ståndare KKR 40x40x3 sidomontage	17111861
2	Rostfritt rör Ø 42x1,5	-
3	Klamma för handledare	16342015
4	Sidoklamma för följare	16342022
5	Skruv K6S M8x16	164608162
6	Flänsmutter M6MF M8	1646082
7	Skruv M6S M8x60	163606001
8	Ändhylsa till KKR 40x40x3	759ÅH40
9	Väggfäste	76842151
10	Sparklist Längd=3000 mm, Höjd=130 mm	17430011
11	Byggplåtskruv, STAPS 5,5x26	16406262

e4-24136-1

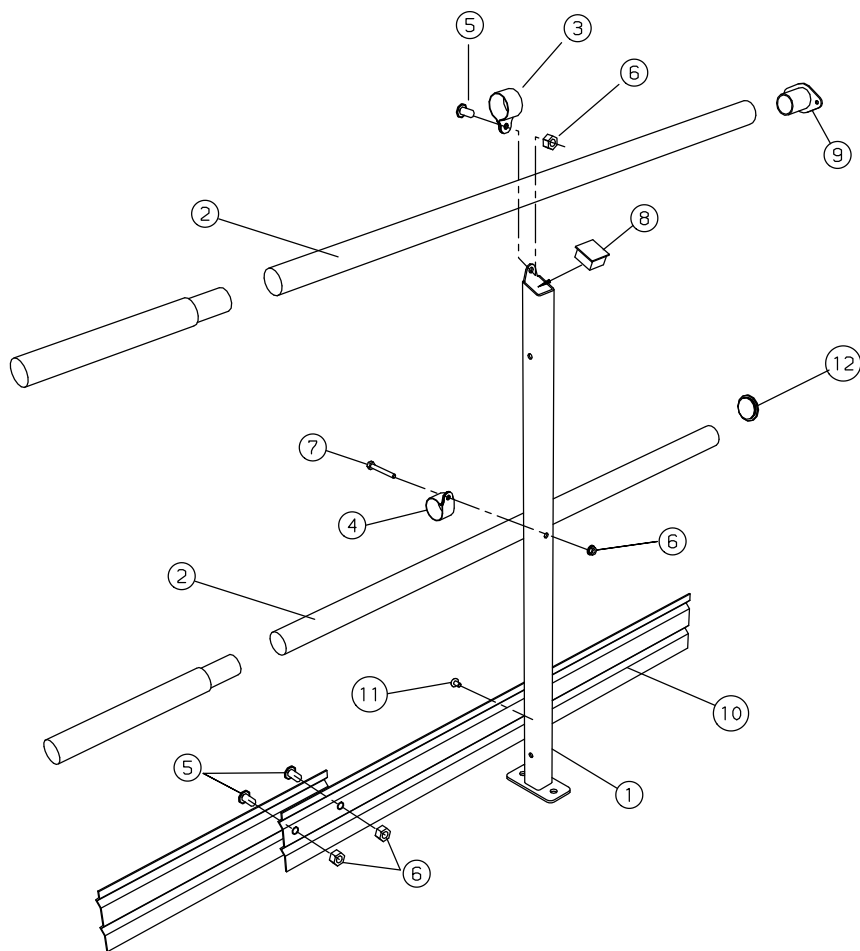
Denna ritning är Weland's egendom och får ej delgivas tredje man, kopieras, mångfaldigas eller på annat sätt utnyttjas utan företagets medgivande. WELAND AB

Weland AB

Box 503 | SE-333 28 Smålandsstenar

Telefon: +46 (0)371-344 00 | E-post: info@weland.se | Webbplats: www.weland.se





Sektionsräcke följare och eventuell sparklist Toppmontage

Ståndare:

Placeras med max cc 1000 mm.

Handledare/Följare:

Levereras i standardlängder med lösa hörn.

Sparklist:

Levereras i längd 3000 mm med lösa hörnbeslag.

Hål \varnothing 6 mm montageborras för skarvning och infästning i ståndare.

Det.nr	Benämning	Artikelnr
1	Ståndare KKR 40x40x3 toppmontage	17110561
2	Rostfritt rör \varnothing 42x1,5	-
3	Klamma för handledare	16342015
4	Sidoklamma för följare	16342022
5	Skruv K6S M8x16	164608162
6	Flänsmutter M6MF M8	1646082
7	Skruv M6S M8x60	163606001
8	Ändhylsa till KKR 40x40x3	759ÅH40
9	Väggfäste	76842151
10	Sparklist Längd=3000 mm, Höjd=130 mm	17430011
11	Byggplåtskruv, STAPS 5,5x26	16406262
12	Ändhylsa av plast till handledare	759ÅH42

e4-24136-2

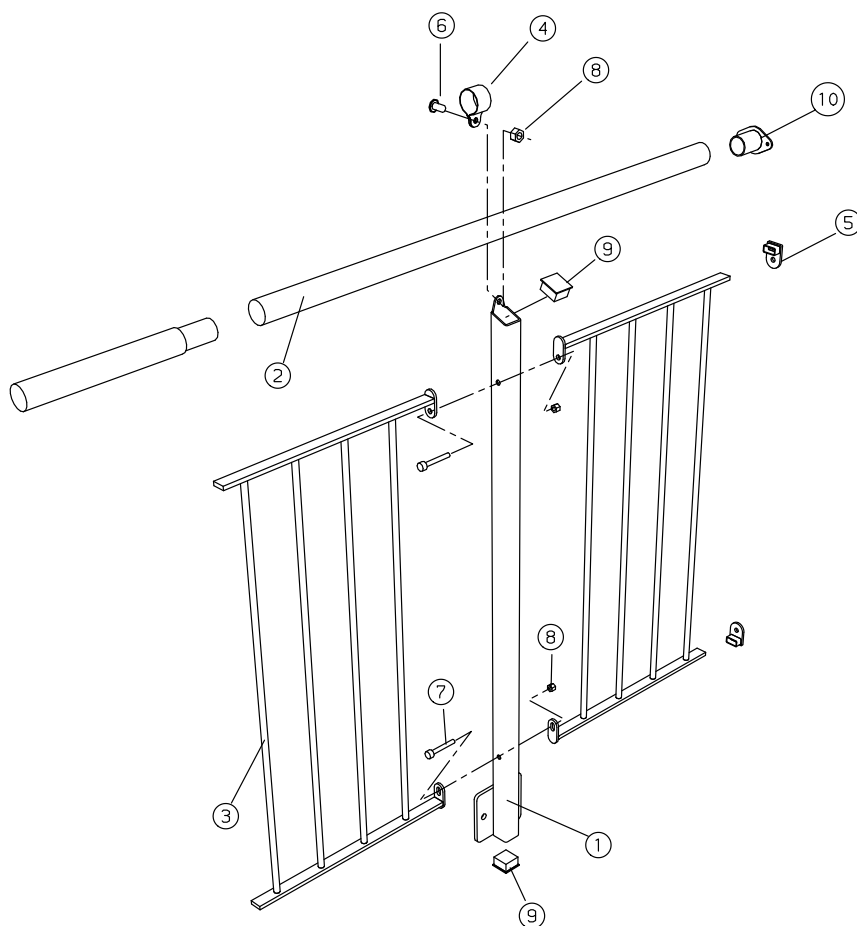
Denna ritning är Weland's egendom och får ej delgivas tredje man, kopieras, mångfaldigas eller på annat sätt utnyttjas utan företagets medgivande. WELAND AB

Weland AB

Box 503 | SE-333 28 Smålandsstenar

Telefon: +46 (0)371-344 00 | E-post: info@weland.se | Webbplats: www.weland.se





Sektionsräcke rundstång Sidomontage

Ståndare:

Placeras med cc 1000 mm.

Handledare:

Levereras i standardlängder med lösa hörn.

Fyllnad av rundstång:

Levereras i längd 1000 mm.

Vid justerkapning används lösa fästen (det.nr 5)

Det.nr	Benämning	Artikelnr
1	Ståndare KKR 40x40x3 sidomontage	17111861
2	Rostfritt rör Ø 42x1,5	-
3	Rundstångsräcke	17109601
4	Klamma för handledare	16342015
5	Fäste för rundstångsräcke	17135151
6	Skruv K6S M8x16	164608162
7	Skruv M6S M8x60	163606001
8	Flänsmutter M6MF M8	1646082
9	Ändhylsa till KKR 40x40x3	759ÄH40
10	Väggfäste	76842151

e4-24137-1

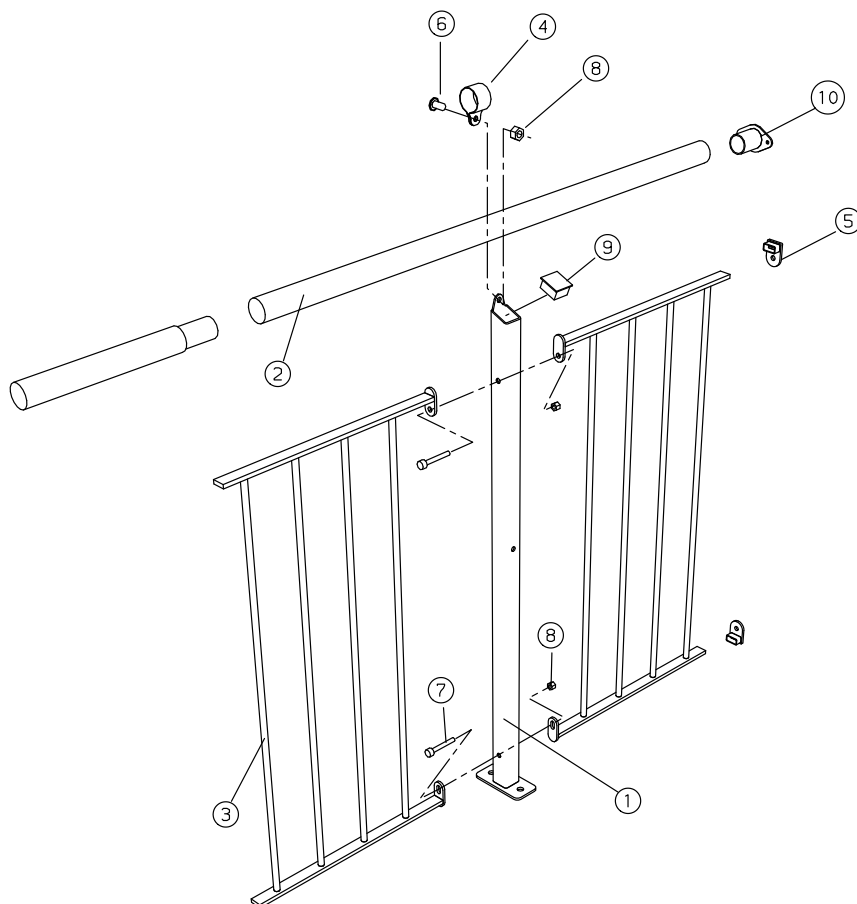
Denna ritning är Weland's egendom och får ej delgivas tredje man, kopieras, mångfaldigas eller på annat sätt utnyttjas utan företagets medgivande. WELAND AB

Weland AB

Box 503 | SE-333 28 Smålandsstenar

Telefon: +46 (0)371-344 00 | E-post: info@weland.se | Webbplats: www.weland.se





Sektionsräcke rundstång Toppmontage

Ståndare:

Placeras med cc 1000 mm.

Handledare:

Levereras i standardslängder med lösa hörn.

Fyllnad av rundstång:

Levereras i längd 1000 mm.

Vid justerkapning används lösa fästen (det.nr 5)

Det.nr	Benämning	Artikelnr
1	Ståndare KKR 40x40x3 toppmontage	17110561
2	Rostfritt rör Ø 42x1,5	-
3	Rundstångsräcke	17109601
4	Klamma för handledare	16342015
5	Fäste för rundstångsräcke	17135151
6	Skruv K6S M8x16	164608162
7	Skruv M6S M8x60	163606001
8	Flänsmutter M6MF M8	1646082
9	Ändhylsa till KKR 40x40x3	759ÄH40
10	Väggfäste	76842151

e4-24137-2

Denna ritning är Weland's egendom och får ej delgivas tredje man, kopieras, mångfaldigas eller på annat sätt utnyttjas utan företagets medgivande. WELAND AB

Weland AB

Box 503 | SE-333 28 Smålandsstenar

Telefon: +46 (0)371-344 00 | E-post: info@weland.se | Webbplats: www.weland.se

